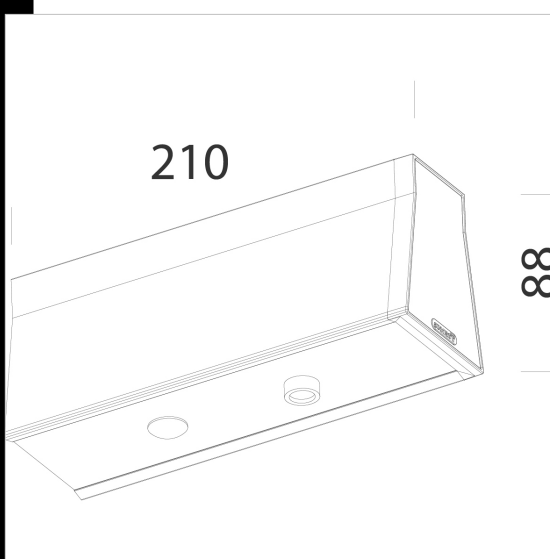


Sintesi Sensor - sensor de luminosidad y/o presencia

En aluminio extruido, con fijación de unión. Permite la alineación mecánica de los perfiles. Módulo con sensor de luminosidad y/o presencia para la gestión inteligente de la luz.

Download

- DXF 2D
- 22011619.dxf
- Montaggi
- sintesi-Sensor.pdf



Code	Kg	WTot	Colour
22011619-00	1,08	0 W	BLANCO

Prodotti

	- Sintesi System - techo -		- Sintesi System - suspensión		- Sintesi System - techo - con		- Sintesi System - suspensión -
	- Sintesi System - suspensión luz directa/indirecta - con pantalla UGR<19		- Sintesi System - techo - óptica Dark - UGR<19		- Sintesi System - suspensión - óptica Dark - UGR<19		- Sintesi System - suspensión luz directa/indirecta - óptica Dark - UGR<19
	- Sintesi System - techo con pantalla satinada - UGR<22		- Sintesi System - suspensión con pantalla satinada - UGR<22		- Sintesi System - suspensión luz directa/indirecta - con pantalla satinada - UGR<22		- Sintesi System - techo bi-asimétrica 25° - UGR<22
	- Sintesi System - techo asimétrica 25° - UGR<22		- Sintesi System - suspensión luz directa/indirecta - extensiva 60° - UGR<22		- Sintesi System - suspensión - extensiva		

The reported luminous flux is the flux emitted by the light source with a tolerance of $\pm 10\%$ compared to the indicated value. The W tot column indicates the total wattage absorbed by the system without exceeding 10% of the indicated