

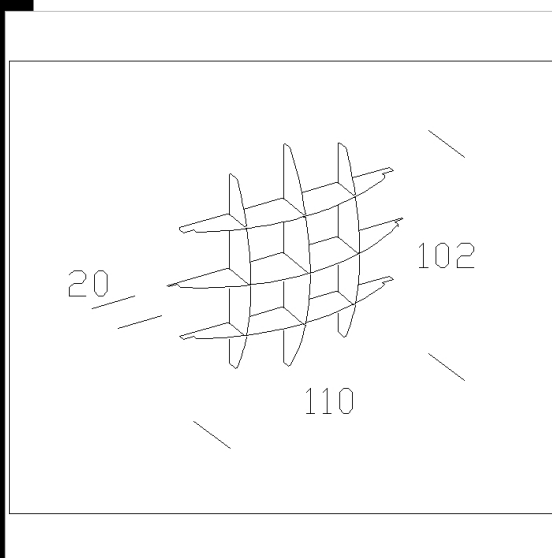


Pantalla laminar

De acero. Permite reducir los efectos del deslumbramiento y orientar el haz luminoso.

Descargar

DXF 2D
- 5478.dxf



Código	Kg	WTot	Color
22005478-00	0.30	0 W	PLATA

Productos



- Compendio carril



- Compendio 1



- Compendio AR singolo



- Compendio



- Compendio LED111

El flujo luminoso mostrado indica el flujo de salida de la luminaria con una tolerancia de \pm el 10% respecto al valor indicado. Los W tot son la potencia total absorbida por el sistema y no superan el 10% del valor indicado.