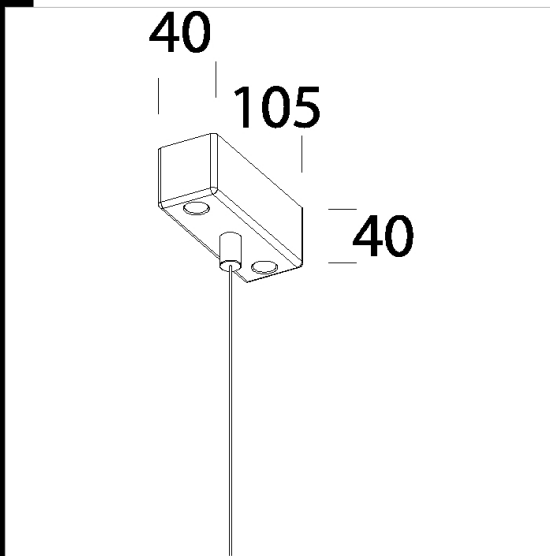




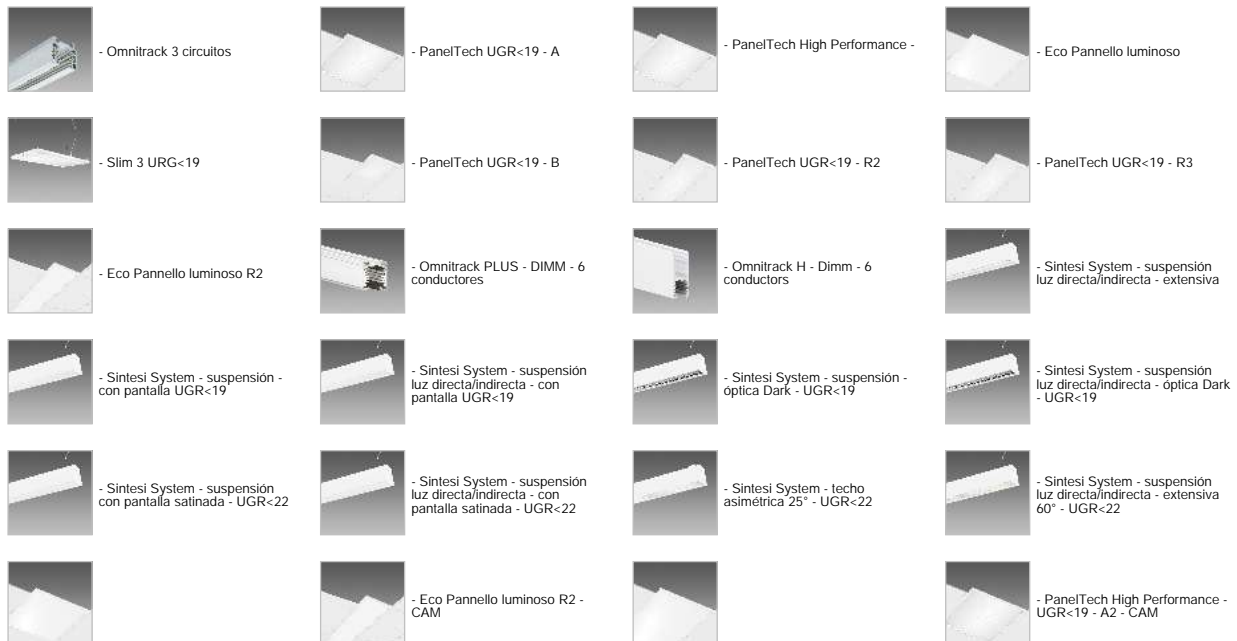
Suspensión simple Q

Incluye cable de acero con un dispositivo para el ajuste milimétrico. Carga máx.:20Kg.



Código	Kg	WTot	Color
22003176-00	0.20	0 W	PLATA
22003118-00	0.22	0 W	BLANCO
22003138-00	0.22	0 W	NEGRO

Productos



El flujo luminoso mostrado indica el flujo de salida de la luminaria con una tolerancia de \pm el 10% respecto al valor indicado. Los W tot son la potencia total absorbida por el sistema y no superan el 10% del valor indicado.

Productos



- PanelTech High Performance - UGR<19 - R2 - CAM



- Sintesi System - suspensión - extensiva



- PanelTech High Performance - UGR<19 - R2



- PanelTech High Performance - UGR<19 - A



- Liset 2.0 - suspensión - luz directa - Dark light - UGR<19



- Liset 2.0 - suspensión - luz directa - ópticas confort - UGR<19



- Liset 2.0 - C+2S



- Liset 2.0 - C+H+3M - UGR<19



- Liset 2.0 - C+M+2S - UGR<19



- Liset 2.0 - C+2M



- Liset 2.0 - C 4D



- Liset 2.0 - C 2D+2M



- Liset 2.0 - C 4M



- Liset 2.0 HE - suspensión - luz directa - UGR<19



- Liset 2.0 HE - suspensión - luz directa - bi-asimétrico 25°



- Liset 2.0 HE - suspensión - luz directa - asimétrico 25°



- Liset 2.0 HE - suspensión - luz directa - 90°



- Liset 2.0 TW - suspensión - luz directa - ópticas confort - UGR<19



- Liset 2.0 HCL - suspensión - luz directa - ópticas confort - UGR<19



- Liset 2.0 TW - suspensión - luz directa - difusor de policarbonado



- Liset 2.0 HCL - suspensión - luz directa - difusor de policarbonado



- Liset 2.0 HE - suspensión - luz directa - 30°x80°

El flujo luminoso mostrado indica el flujo de salida de la luminaria con una tolerancia de \pm el 10% respecto al valor indicado. Los W tot son la potencia total absorbida por el sistema y no superan el 10% del valor indicado.