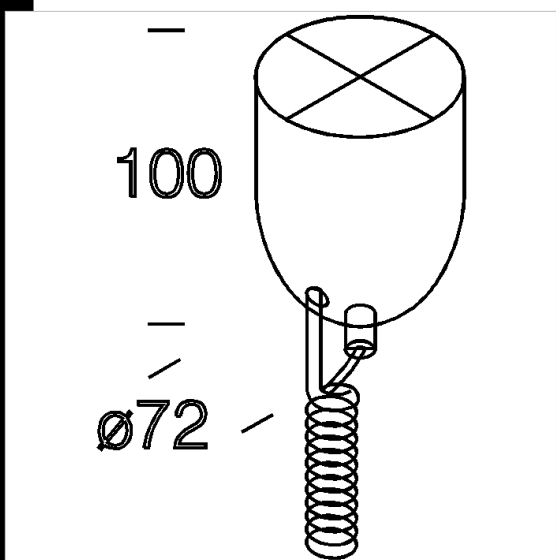




Fijación en suspensión electricada

Con cable de acero (l=1,5 m) y dispositivo para el ajuste milimétrico y cable de alimentación (mx2.000W). Carga mx: 20 Kg.



Código	Kg	WTot	Color
22003187-00	0.30	0 W	BLANCO
22003107-00	0.36	0 W	NEGRO

Productos



- Omnitrack 3 circuitos



- GiOtto 4 x ar111 Suspension

El flujo luminoso mostrado indica el flujo de salida de la luminaria con una tolerancia de \pm el 10% respecto al valor indicado. Los W tot son la potencia total absorbida por el sistema y no superan el 10% del valor indicado.