

414 Boreale - con reflector asimétrico sin pantalla

Cuerpo: de acero laminado galvanizado en caliente, con bordes doblados para impedir cortes y tapas de material autoextinguible.
Reflector: asimétrico

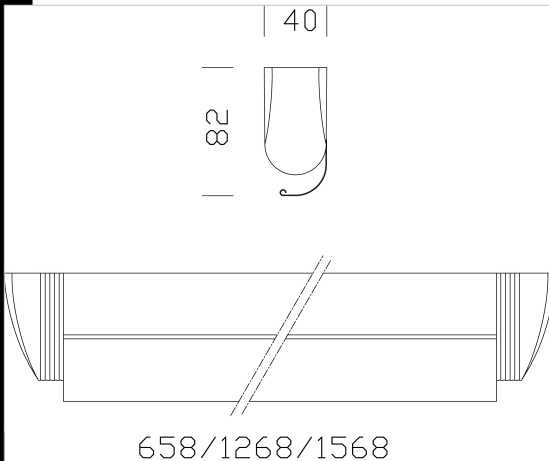
Barnizado: acero prebarnizado al horno con resina poliéster, gris (RAL 7035), estabilizado a los rayos UV, tratamiento previo de fosfatización.

Portalámparas: de policarbonato y contactos de bronce fosforoso. Casquillo G5: G13.

Cableado: alimentación de 230 V/50Hz. Cable rígido de una sección de 0,50 mm² y vaina de PVC-HT resistente a 90°C según las normas CEI 20-20. Bornera 2P+T con sección máxima admitida de los conductores de 2,5 mm².

Dotación: fijación universal para montaje indiferente a suspensión, techo pared u otras superficies.

Normativa: fabricado conforme a la normativa vigente EN60598-1-CEI 34-21, con grado de protección IP20IK07 según la norma EN 60529. Instalable sobre superficies normalmente inflamables.



catalogo.codice	catalogo.cablaggio	kg	catalogo.watt	catalogo.attacco	catalogo.lampade	catalogo.colore
214924-08	CELL	2.20	FL 1x36	G13	3350lm-4000K-Ra 1b	BLANCO
214925-08	CELL	2.50	FL 1x58	G13	5200lm-4000K-Ra 1b	BLANCO
214922-08	CELL	0.80	FL 1x18	G13	1350lm-4000K-Ra 1b	BLANCO

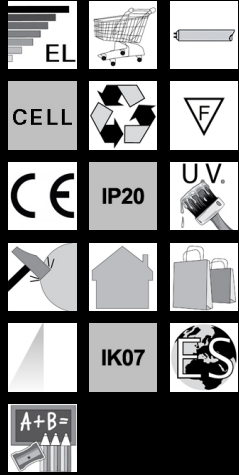
catalogo.accessori



- 2511 electrif. monolámpara



- 2510 Suspensión



download

DXF 2D
- 414.dxf

Montaggi
- boreale 2013.pdf