

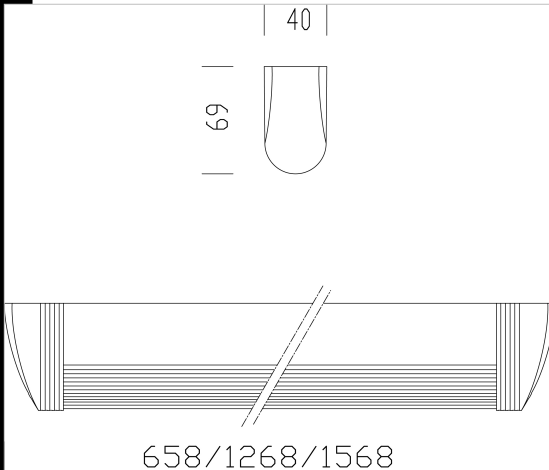
413 Boreale - simple + pantalla plexiglass

Cuerpo: de acero laminado galvanizado en caliente, con bordes doblados para impedir cortes y tapas de material autoextinguible.
 Difusor: de plexiglas irrompible, estabilizado a los rayos UV.
 Reflector: parabólico de acero laminado.
 Barnizado: acero prebarnizado al horno con resina poliéster, gris (RAL 7035), estabilizado a los rayos UV, tratamiento previo de fosfatización.
 Portalámparas: de policarbonato y contactos de bronce fosforoso. Casquillo G5; G13.
 Cableado: alimentación de 230 V/50Hz. Cable rígido de una sección de 0,50 mm² y vaina de PVC-HT resistente a 90°C según las normas CEI 20-20.
 Bornera 2P+T con sección máxima admitida de los conductores de 2,5 mm².
 Dotación: fijación universal para montaje indiferente a suspensión, techo pared u otras superficies.
 Normativa: fabricado conforme a la normativa vigente EN60598-1-CEI 34-21, con grado de protección IP20IK07 según la norma EN 60529. Instalable sobre superficies normalmente inflamables.

Descargar

DXF 2D
- 413.dxf

Montaggi
- boreale 2013.pdf



Código	Cableado	Kg	Vatios	Fijación base	Lámparas	Color
214915-08	CELL	0,92	FL 1x58	G13	5200lm-4000K-Ra 1b	BLANCO
214913-08	CELL	1,40	FL 1x30	G13	2350lm-4000K-Ra 1b	BLANCO
214914-08	CELL	1,52	FL 1x36	G13	3350lm-4000K-Ra 1b	BLANCO
214912-08	CELL	0,63	FL 1x18	G13	1350lm-4000K-Ra 1b	BLANCO

Accesorios



- 2511 electrif. monolámpara



- 2510 Suspensión