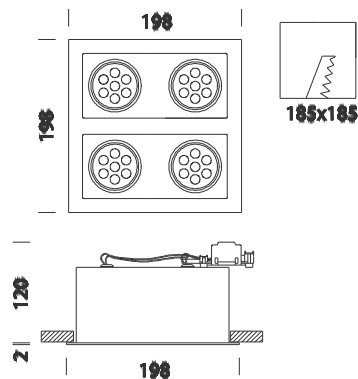


## Minishop 4



Código	Cableado	Kg	Color	Dimensiones	W Tot	Lámparas
182616-00	CLD CELL-D	2.20	blanco	198x198x120	7	LED white 7W-GU10-520lm-3000K - 36°-CRI 80

Cuerpo: De chapa de acero.

Barnizado: Mediante Salpicadura con barniz acrílico al agua, resistente a los ambientes húmedos y estabilizada a los rayos UV.

Normativa: Fabricados en conformidad a las normas EN 60598-1-CEI 34.21, tienen el grado de protección según las normas EN 60529.

Factor de potencia:  $\geq 0.8$

Mantenimiento del flujo luminoso al 70% 15000h (L70B50)