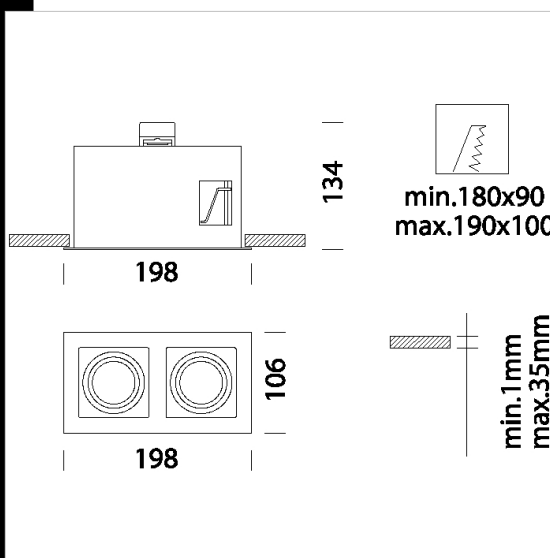


Minishop 2A

Cuerpo: De chapa de acero.
 Barnizado: Mediante Salpicadura con barniz acrílico al agua, resistente a los ambientes húmedos y estabilizada a los rayos UV.
 Normativa: Fabricados en conformidad a las normas EN 60598-1-CEI 34.21, tienen el grado de protección según las normas EN 60529.
 Factor de potencia: 0.8
 Mantenimiento del flujo luminoso al 70% 15000h (L70B50)
 LED 7W - 520lm - 3000K - 36°



Código	Cableado	Kg	Vatios	Fijación base	Lámparas	Color
182612-00	CLD CELL-D	1,00	LED white 7W	GU10	520lm-3000K - 36°-CRI 80	Blanco



Descargar

DXF 2D
 - minishop2.dxf

Montaggi
 - atlas-beta-minishop.pdf