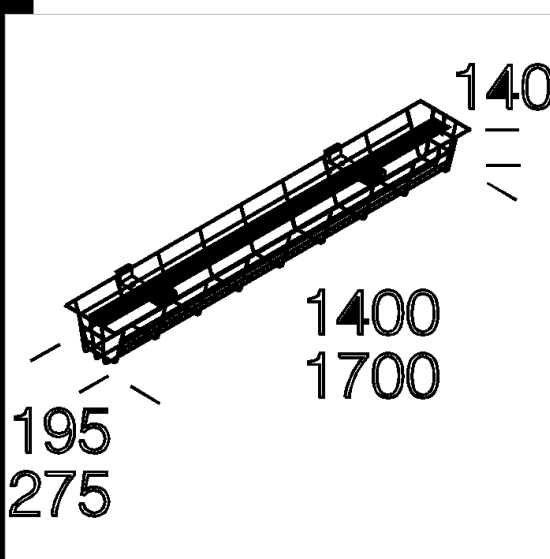
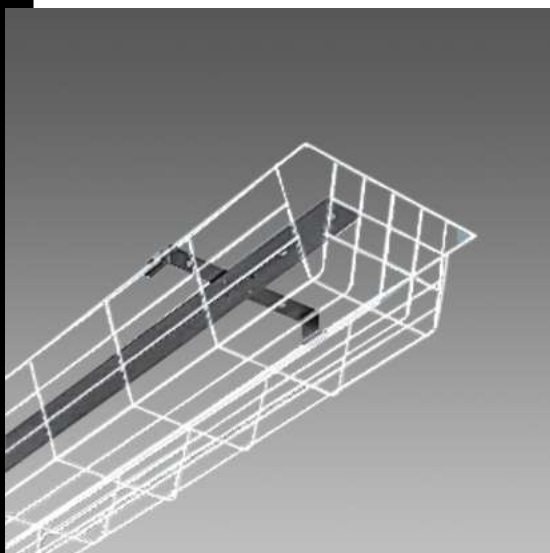


975 jaula antichoques

De acero galvanizado brillante. Jaula antichoque para fijar directamente al techo.



catalogo.codice	catalogo.cablaggio	kg	catalogo.watt	catalogo.attacco	catalogo.lampade	catalogo.colore
165566-00		1.20	FL 2x36	G13	3350lm-4000K-Ra 1b	BLANCO
165567-00		1.00	FL 2x58	G13	5200lm-4000K-Ra 1b	BLANCO
165565-00		0.90	FL 1x58	G13	5200lm-4000K-Ra 1b	BLANCO
165564-00		0.80	FL 1x36	G13	3350lm-4000K-Ra 1b	BLANCO

catalogo.prodotti

	- 921 Hydro ATEX protección		- 6401 Rapid System - con		- 6501 Rapid System - con		- 923 Hydro T5 FS
	- 921 Hydro T8 EL		- 6501 Rapid System T5 - con seccionador		- 6401 Rapid System T5 - con seccionador		- 959 Hydro - con conector
	- 921 Hydro T5		- 995 Forma LED - con vidrio grabado		- 993 Forma LED - vidrio transparente		- 961 Hydro LED - Money Saving
	- 962 Hydro LED - Energy Saving		- 962 Hydro LED - Energy Saving FS		- 962 Hydro LED - Energy Saving 3000/6500K		- 983 Forma LED - sin ganchos para industria alimentaria
	- 971 Ottima LED - High efficiency		- 960 Hydro T5 - con conector		- 997 Forma LED - con difusor de policarbonato		- 988 Forma LED HT - High temperature
	- 957 Echo HE - modulo simple LED - HE						

download

DXF 2D
- d975.dxf