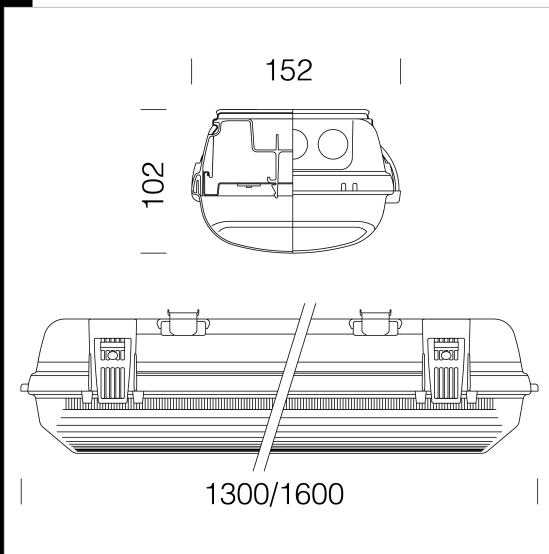


927 Echo ATEX

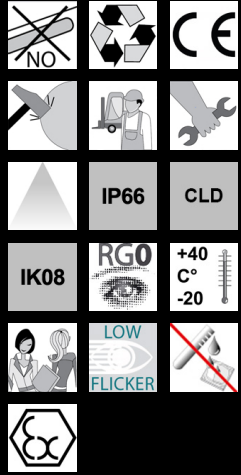


Cuerpo: estampado por inyección, de policarbonato gris RAL 7035, irrompible, estabilizado a los rayos UV, de alta resistencia mecánica gracias a su estructura reforzada por nervaduras interiores. Difusor: estampado por inyección de policarbonato transparente prismatizado en su interior para un mayor control luminoso, autoextinguible V2, estabilizado a los rayos UV. El acabado liso exterior facilita su limpieza, necesaria para obtener siempre la máxima eficacia luminosa. Reflector: de acero zincado barnizado previamente al horno con resina poliéster estabilizado a los rayos UV. Dotación: equipada con prensaestopa. vida 80.000h al 80% L80B20 Clase de seguridad fotobiológica Grupo exento EN62471.

Protección contra explosiones: II 3G Ex nA op is IIC T4 IP65 Gc Zona peligrosa permitida: Zona 2 Temperatura ambiente permitida: -20 ° C + + 40 ° C Grado de protección: IP66 Instalación: techo - suspensión Resistencia mecánica de la carcasa: IK08 Normas de referencia: EN 60079-0; EN 60079-15; EN 60079-28



Code	Gear	Kg	Lumen-K-CRI	WTot	Colour
164797-00	CLD	2,26	LED-6000lm-4000K-CRI80	45 W	GRIS
164798-00	CLD	2,64	LED-9264lm-4000K-CRI80	65 W	GRIS



Download

DXF 2D  
- 927atex.dxf

The reported luminous flux is the flux emitted by the light source with a tolerance of ± 10% compared to the indicated value. The W tot column indicates the total wattage absorbed by the system without exceeding 10% of the indicated