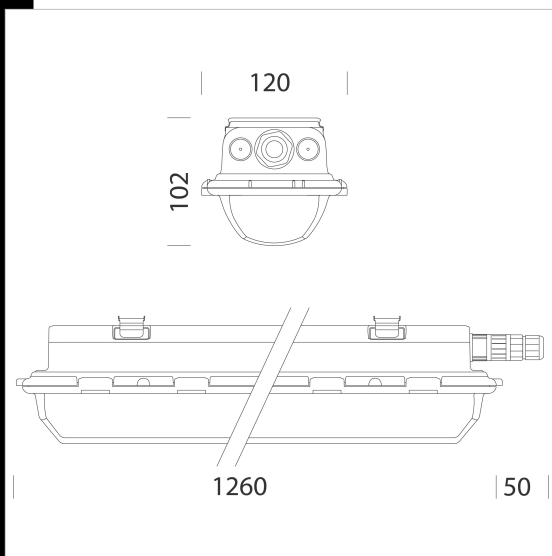


972 Hydro Style - de alta resistencia a los agentes químicos



972 Hydro style: versión especial ideal en entornos con presencia de sustancias, gases y vapores químicos, como depósitos para el almacenamiento, industrias químicas, alimentarias o áreas exteriores cubiertas (granjas). De hecho, en estos casos, está previsto un cuerpo y una pantalla transparente compuesta por un material especial, capaz de resistir a los agentes químicos (amoníaco, productos alcalinos, detergentes jabonosos, alcohol y gasóleo - ver cuadro). Hecho de copoliéster de alta transmisión de luz.

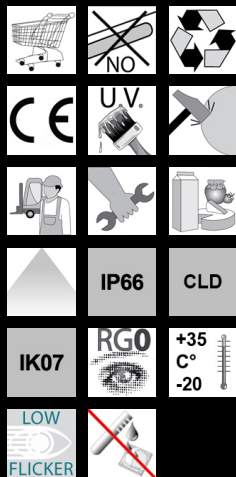
LED: Factor de potencia: 0,95. Mantenimiento del flujo luminoso al 80%: 50.000h (L80B20).

La luminaria cumple con los requisitos previstos por los consorcios IFS y BRC, Directiva APPCC sobre análisis de peligros y puntos de control críticos; ideal en las industrias alimentarias. De todas formas, compruebe con los diseñadores y con el departamento de asesoría de Disano la compatibilidad entre el material y los alimentos en todas esas industrias en las que hay un sistema de sanificación.

Chemical	Weightchange(%)	Appearance
Acetone	4.92	I
Ammonium hydroxide (sp. gr. 0.90)	0.14	A
Ammonium hydroxide (10%)	0.09	A
Detergent solution (0.025%)	0.08	A
Diesel Fuel	0.04	A
Dimethyl formamide	3.8	I
Distilled water	0.1	A
Ethyl alcohol (50%)	0.08	A
Ethyl alcohol (95%)	0.03	A
Isopropanol	-0.04	A
Lipid solution (2%)	0.01	A
Methyl alcohol	0.18	A
Olive oil	0.06	A
Soap solution (1%)	0	A
Sodium chloride solution (10%)	0.07	A
Sodium hydroxide solution (10%)	0.05	A
Toluene	12.14	I

Code	Comment
A	resistant
I	non resistant

Code	Gear	Kg	Lumen Output-K-CRI	WTot	Colour
164790-00	CLD	2,36	LED-5547lm-4000K-CRI80	31 W	TRANSPARENTE
164791-00	CLD	1,89	LED-7766lm-4000K-CRI80	47 W	TRANSPARENTE



Download

DXF 2D
- 972.dxf

Montaggi
- 972.06-20.pdf

The reported luminous flux is the flux emitted by the light source with a tolerance of ± 10% compared to the indicated value. The W tot column indicates the total wattage absorbed by the system without exceeding 10% of the indicated