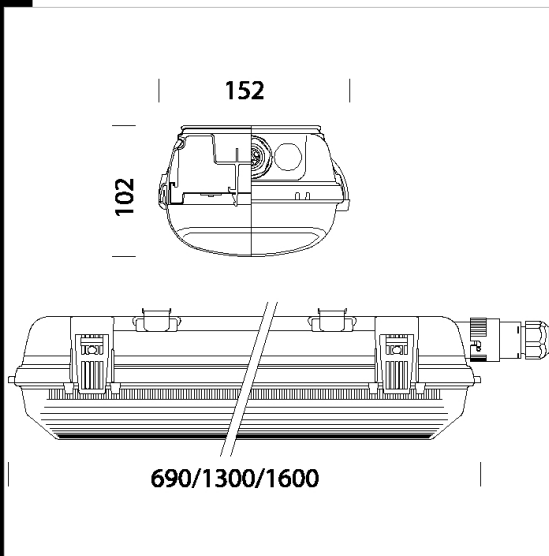


927 Echo - bilámpara LED - RADAR SENSOR



CÃ³digo	Cableado	Kg	Lumen-K-CRI	WTot	Color
164703-19	CLD	1.47	LED-3195lm-4000K-CRI>80	21 W	GRIGIO
164703-1219	CLD-D	1.55	LED-3195lm-4000K-CRI>80	21 W	GRIGIO
164704-19	CLD	2.38	LED-5752lm-4000K-CRI>80	38 W	GRIGIO
164704-1219	CLD-D	2.66	LED-5752lm-4000K-CRI>80	40 W	GRIGIO
164705-19	CLD	3.00	LED-7671lm-4000K-CRI>80	50 W	GRIGIO
164705-1219	CLD-D	3.13	LED-7671lm-4000K-CRI>80	52 W	GRIGIO

Accesorios



- 372



- 371 quick connector

Nace la primera pantalla estanca de LED de la experiencia de Disano, que es líder desde hace siempre en la fabricación de pantallas estancas, beneficiándose de su alta tecnología, industrialización y fiabilidad. Las características básicas son las que han garantizado el éxito de las pantallas estancas Disano a lo largo de los años. El cuerpo de la lámpara es de policarbonato irrompible con un grado de protección IP66, muy robusto gracias también a la estructura reforzada del interior.

La instalación resulta fácil gracias a la fijación de acero inoxidable de serie que permite colocarla en la pared o en el techo, y el gancho de muelle de serie permite además el enganche rápido a cualquier sistema de suspensión de cadena. Además, dientes-guía especiales permiten una alineación perfecta con las pantallas utilizadas en serie continua.

A estas características básicas se añaden hoy en día las ventajas de la tecnología LED, es decir, fuentes de luz con una vida útil muy larga (80.000 horas), consumos reducidos y alta calidad de la luz. Los LEDs blancos garantizan una iluminación más agradable, sin duda alguna, y un rendimiento de los colores mejor respecto a la luz amarillenta típica de las fuentes de vapor de sodio.

Cuerpo: estampado por inyección, policarbonato gris RAL 7035, irrompible, de alta resistencia mecánica gracias a su estructura reforzada por nervaduras interiores.

Difusor: estampado por inyección de policarbonato transparente prismatizado en su parte interior para un mayor control luminoso, autoextinguible V2, estabilizado a los rayos UV. El acabado liso exterior facilita su limpieza, necesaria para obtener siempre la máxima eficiencia luminosa.

Dotación: equipada con conector hembra.

Normativas: fabricado conforme con las normas vigentes EN60598-1 CEI 34-21, grado de protección IP66IK08 según las normas EN 60529. Instalable sobre superficies normalmente inflamables. Supera la prueba del hilo incandescente para 850°C. la vida 80.000h al 80% L80B20

Clase de seguridad fotobiologica Grupo exento EN62471.

Bajo pedido: con línea pasante o regulable, Versión disponible haz estrecho (Sub 22)

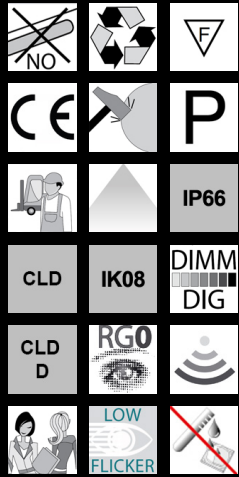
Orden 371/372 accesorios para completar las líneas continuas.

RADAR SENSOR stepDIM integrado (subcódigo -19): es un dispositivo electrónico que detecta inmediatamente cualquier presencia que entre en su campo de acción. Cuando el sensor detecta movimiento en el área de vigilancia, la luz permanece encendida. Cuando el sensor no detecta movimiento y en función del nivel de luminosidad detectado en el entorno, la luz después de un tiempo de espera se atenuará según el paso definido o se apagará después de un tiempo preestablecido.

LAS PANTALLAS ESTANCAS DE POLICARBONATO tienen un grado de hermeticidad IP66IK08 si se instalan en ambientes con una temperatura no superior a 45°C. La exposición directa a los rayos solares lleva a que se superen fácilmente los 45°C y se perjudique el grado de protección IP66IK08. Se recomienda que se utilicen de la manera apropiada sin alterar las cualidades mecánicas y de protección y que no se instalen en superficies sujetas a fuertes vibraciones, en cables o palos en el exterior.

La luminaria cumple con los requisitos previstos por los consorcios IFS y BRC, Directiva APPCC sobre análisis de peligros y puntos de control críticos para las instalaciones luminotécnicas en las industrias alimentarias.

De todas formas, compruebe con los diseñadores y con el departamento de asesoría de Disano la compatibilidad entre el material y los alimentos en todas esas industrias en las que hay un sistema de sanificación.



Descargar

DXF 2D
- 927bila.dxf

Montaggi
- echo led.pdf

El flujo luminoso mostrado indica el flujo de salida de la luminaria con una tolerancia de \pm el 10% respecto al valor indicado. Los W tot son la potencia total absorbida por el sistema y no superan el 10% del valor indicado.