

921 Hydro T5



Cuerpo: estampado por inyección, policarbonato gris RAL 7035, irrompible y autoextinguible V2, de alta resistencia mecánica gracias a su estructura reforzada por nervaduras interiores.

Difusor: estampado por inyección de policarbonato transparente prismatizado en su parte interior para un mayor control luminoso, autoextinguible V2, estabilizado a los rayos UV. El acabado liso exterior facilita su limpieza, necesaria para obtener siempre la máxima eficiencia luminosa.

Reflector: de acero laminado en frío, zincado en caliente antifisura, revestido con fondo de pintura de base epoxidica 7/8 µ, barnizado estabilizado a los rayos UVA, antiamarilleo, en poliéster lúcido, color blanco, espesor 20µ.

Portalámparas: de policarbonato blanco y contactos de bronce fosforoso. Casquillo G5.

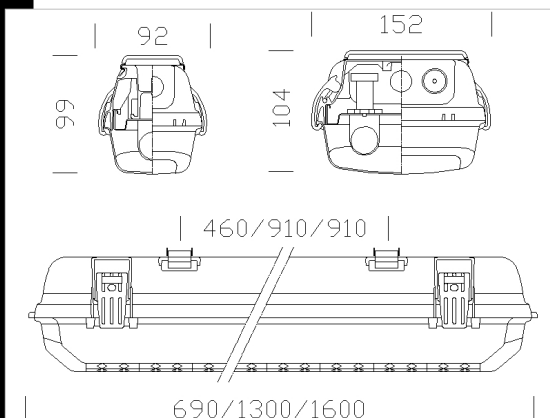
Cableado: alimentación 230V/50Hz con reactancia electrónica. Cable rígido de una sección de 0,50 mm² recubierto con PVC-HT resistente a 90°C según las normas CEI 20-20. Bornera 2P+T con portafusible, máxima sección de conductores admitida 2,5 mm².

Equipamiento: fusible de protección 3,15A. Prensaestopa de nilón f.v. diám. 1/2 pulgadas de gas. Guarnición de material ecológico de poliuretano expandido. Ganchos de cierre de nilón f.v. Predisposición para el apriete con tornillos de acero.

Normativas: fabricado conforme con las normas vigentes EN60598-1 CEI 34-21, grado de protección IP66IK08 según las normas EN 60529. Instalable sobre superficies normalmente inflamables. Ha obtenido la certificación de conformidad europea ENEC. Supera la prueba del hilo incandescente para 850°C.

LAS PANTALLAS ESTANCAS DE POLICARBONATO tienen un grado de hermeticidad IP66IK08 si se instalan en ambientes con una temperatura no superior a 45°C. La exposición directa a los rayos solares lleva a que se superen fácilmente los 45°C y se perjudique el grado de protección IP66IK08.

Se recomienda que se utilicen de la manera apropiada sin alterar las cualidades mecánicas y de protección y que no se instalen en superficies sujetas a fuertes vibraciones, en cables o palos en el exterior.



Code	Gear	Kg	Watt	Base	Lamps	Colour
164528-00	CEL-F	0,91	FL 1x14	G5	--	GRIS
164536-00	CEL-F	1,59	FL 1x54	G5	na-na-na	GRIS
164537-00	CEL-F	1,82	FL 1x49	G5	na-na-na	GRIS
164529-00	CEL-F	1,32	FL 2x14	G5	--	GRIS
164538-00	CEL-F	2,19	FL 2x54	G5	na-na-na	GRIS
164539-00	CEL-F	2,71	FL 2x49	G5	na-na-na	GRIS
164536-09	CELF-E	2,17	FL 1x54	G5	na-na-na	GRIS
164537-09	CELF-E	2,54	FL 1x49	G5	na-na-na	GRIS
164538-09	CELF-E	2,91	FL 2x54	G5	na-na-na	GRIS
164539-09	CELF-E	3,43	FL 2x49	G5	na-na-na	GRIS
164542-09	CELF-E	2,94	FL 2x28	G5	na-na-na	GRIS
164542-00	CEL-F	1,96	FL 2x28	G5	na-na-na	GRIS
164540-00	CEL-F	1,62	FL 1x28	G5	na-na-na	GRIS
164536-12	CELF-D	1,66	FL 1x54	G5	na-na-na	GRIS
164537-12	CELF-D	1,90	FL 1x49	G5	na-na-na	GRIS
164538-12	CELF-D	2,35	FL 2x54	G5	na-na-na	GRIS
164539-12	CELF-D	2,75	FL 2x49	G5	na-na-na	GRIS
164540-09	CELF-E	2,26	FL 1x28	G5	na-na-na	GRIS

Accessori



- 975 jaula antichoques



- 370



- 6036 unión universal



- 936 tornillos para ganchos



- 372



- 940 reflector intensivo bil.



- 371 quick connector



- 461 gancho inoxidable



- 939 reflector intensivo mono



- 938 Canutillo de unión



- 942 reflector extensivo bil.



- 46 seccionador

Download

Montaggi
- hydro.pdf