

921 Echo - PREPARADA PARA TUBOS LED

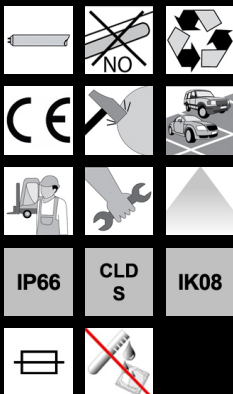


Cuerpo: estampado por inyección, policarbonato gris RAL 7035, irrompible, de alta resistencia mecánica gracias a su estructura reforzada por nervaduras interiores.

Difusor: estampado por inyección de policarbonato transparente prismatizado en su parte interior para un mayor control luminoso, autoextinguible V2, estabilizado a los rayos UV. El acabado liso exterior facilita su limpieza, necesaria para obtener siempre la máxima eficiencia luminosa.

Normativas: fabricado conforme con las normas vigentes EN60598-1 CEI 34-21, grado de protección IP66IK08 según las normas EN 60529. Instalable sobre superficies normalmente inflamables. Supera la prueba del hilo incandescente para 850°C.

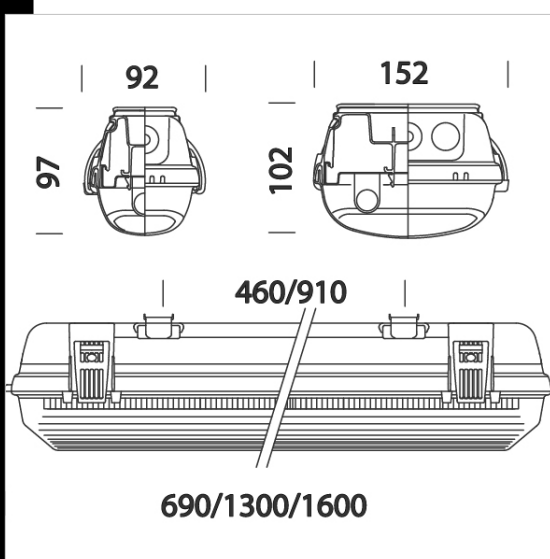
De serie equipada con portalámparas, casquillo G13; preparada para la instalación directa de lamparas LED 230Vac.



Download

DXF 2D
- 920.dxf

Montaggi
- 921 tubes 09-19.pdf



Code	Gear	Kg	Lumen Output-K-CRI	WTot	Colour
164531-03	CLD S	0,63	LED TUBE max 16W---	0 W	GRIS
164532-03	CLD S	0,93	LED TUBE max 24W---	0 W	GRIS
164533-03	CLD S	0,82	LED TUBE max 2x10W---	0 W	GRIS
164534-03	CLD S	2,00	LED TUBE max 2x16W---	0 W	GRIS
164535-03	CLD S	2,36	LED TUBE max 2x24W---	0 W	GRIS

The reported luminous flux is the flux emitted by the light source with a tolerance of $\pm 10\%$ compared to the indicated value. The W tot column indicates the total wattage absorbed by the system without exceeding 10% of the indicated