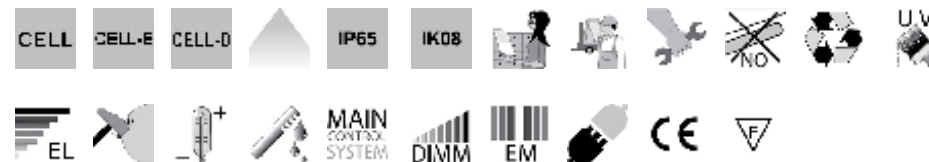
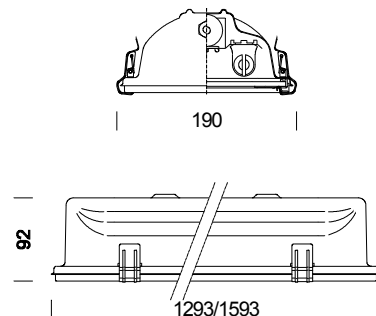


## 994 Forma T5 - acero + cristal



Código	Cableado	Kg	Color	Dimensiones	Lámparas
162480-00	CELL	6.70	gris	1293x190x92	FL 1x54-G5-4450lm-4000K-Ra 1b
162481-00	CELL	8.90	gris	1593x190x92	FL 1x49-G5-4350lm-4000K-Ra 1b
162482-00	CELL	7.00	gris	1293x190x92	FL 2x54-G5-4450lm-4000K-Ra 1b
162483-00	CELL	1.40	gris	1593x190x92	FL 2x49-G5-4350lm-4000K-Ra 1b
162480-09	CELL-E	7.20	gris	1293x190x92	FL 1x54-G5-4450lm-4000K-Ra 1b
162981-09	CELL-E	8.40	gris	1593x190x92	FL 1x49-G5-4350lm-4000K-Ra 1b
162482-09	CELL-E	7.50	gris	1293x190x92	FL 2x54-G5-4450lm-4000K-Ra 1b
162483-09	CELL-E	11.00	gris	1593x190x92	FL 2x49-G5-4350lm-4000K-Ra 1b
162480-12	CELL-D	6.70	gris	1293x190x92	FL 1x54-G5-4450lm-4000K-Ra 1b
162481-12	CELL-D	8.90	gris	1593x190x92	FL 1x49-G5-4350lm-4000K-Ra 1b
162482-12	CELL-D	7.00	gris	1293x190x92	FL 2x54-G5-4450lm-4000K-Ra 1b
162483-12	CELL-D	10.40	gris	1593x190x92	FL 2x49-G5-4350lm-4000K-Ra 1b

Cuerpo: de acero, embutido en una única pieza de elevada resistencia mecánica. Con bastidor de acero estampado, embutido en una única pieza de elevada resistencia mecánica.

Difusor: de vidrio templado, espesor de 5 mm, resistente a los choques.

Reflector: de acero prebarnizado, color blanco antimarilleo.

Barnizado: Con polvo poliéster de color RAL 7035, previo tratamiento de fosfatización, resistente a la corrosión y a la neblina salina.

Portalámparas: de policarbonato y contactos de bronce fosforoso. Casquillo G5.

---

Cableado: alimentación de 230V/50Hz. Cable rígido de una sección de 0,50 mm<sup>2</sup> y vaina de PVC-HT resistente a 90°C, según las normas CEI 20-20. Bornera 2P+T con máxima sección de los conductores admitida 2,5 mm<sup>2</sup>.

Equipamiento: junta de goma silicona. Prensaestopa de nilón f.v. Ø 1/2 pulgada gas (cable Ø mín 9 y Ø máx 12). Sistema de cierre de acero inoxidable. De serie argolla con el perno roscado. Instalable en el carril art. 6000 trámite el acc. 6036.

Normativa: fabricado en conformidad a las normas vigentes EN60598-1 CEI 34-21. Grado de protección IP65IK08 según las EN 60529. Ha obtenido la certificación de conformidad europea ENEC. Instalable sobre superficies normalmente inflamables.