

988 Forma LED HT - High temperature



Cuerpo: de acero, embutido en una única pieza de elevada resistencia mecánica. Con bastidor de acero estampado, embutido en una única pieza de elevada resistencia mecánica.

Difusor: de vidrio templado, espesor de 5 mm, resistente a los choques.

Barnizado: Con polvo poliéster de color RAL 7035, previo tratamiento de fosfatización, resistente a la corrosión y a la neblina salina.

Equipamiento: junta de goma silicona. Prensaestopa de latón niquelado M20 Ø 1/2 pulgada gas (cable Ø mín 9 y Ø máx 12). Sistema de cierre de acero inoxidable. De serie argolla con el perno roscado. Instalable en el carril art. 6000 trámite el acc. 6036.

Normativa: fabricado en conformidad a las normas vigentes EN60598-1 CEI 34-21. Grado de protección IP65IK08 según las EN 60529.

Instalable sobre superficies normalmente inflamables.

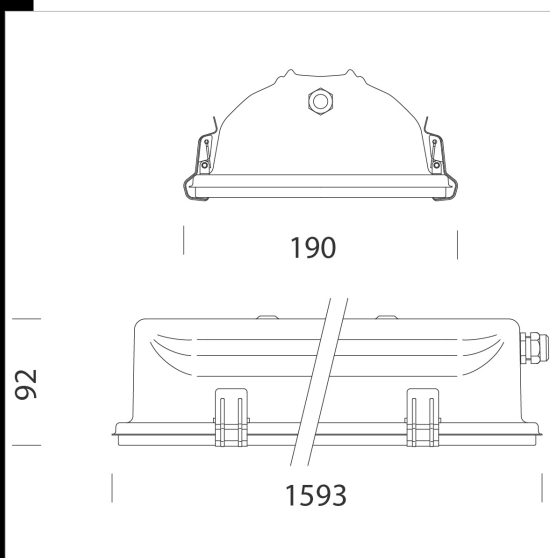
Ta -40°C +55°C.

LED: la vida 50.000h al 80% L80B20

Clase de seguridad fotobiológica Grupo exento EN62471

Bajo pedido:

-Versión de emergencia.



Code	Gear	Kg	Lumen Output-K-CRI	WTot	Colour
162485-00	CLD	9,14	LED-7274lm-4000K-CRI80	58 W	GREY
162486-00	CLD	9,32	LED-8337lm-4000K-CRI80	68 W	GREY

Accessori



- 975 jaula antichoques



- 996 soporte orientable



Download

DXF 2D
- 988.dxf

BIM

- 988 Forma LED HT - High temperature - 20200613.zip

The reported luminous flux is the flux emitted by the light source with a tolerance of $\pm 10\%$ compared to the indicated value. The W tot column indicates the total wattage absorbed by the system without exceeding 10% of the indicated