



### 994 Forma T5 - acero + cristal

Cuerpo: de acero, embutido en una única pieza de elevada resistencia mecánica. Con bastidor de acero estampado, embutido en una única pieza de elevada resistencia mecánica.

Difusor: de vidrio templado, espesor de 5 mm, resistente a los choques.

Reflector: de acero prebarnizado, color blanco antiamarilleo.

Barnizado: Con polvo poliéster, previo tratamiento de fosfatización, resistente a la corrosión y a la neblina salina.

Portalámparas: de policarbonato y contactos de bronce fosforoso. Casquillo G5.

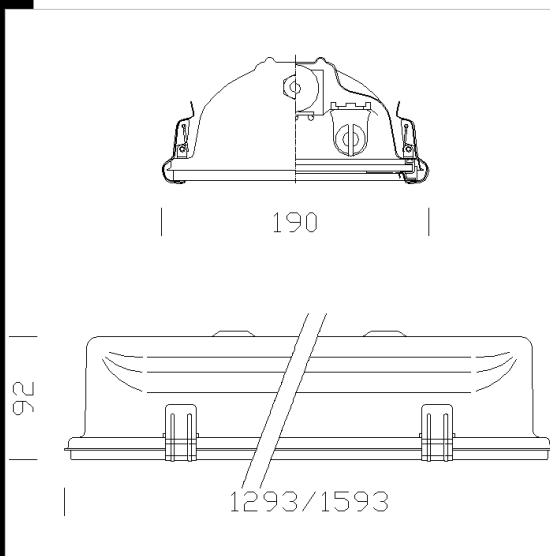
Cableado: alimentación de 230V/50Hz. Cable rígido de una sección de 0,50 mm<sup>2</sup> y vaina de PVC-HT resistente a 90°C, según las normas CEI 20-20.

Bornera 2P+T con máxima sección de los conductores admitida 2,5 mm<sup>2</sup>.

Equipamiento: junta de goma silicona. Prensaestopa de nilón f.v. Ø 1/2 pulgada gas (cable Ø mín 9 y Ø máx 12). Sistema de cierre de acero inoxidable. De serie øgolla con el perno roscado. Instalable en el carril art. 6000 trámite el acc. 6036.

Normativa: fabricado en conformidad a las normas vigentes EN60598-1 CEI 34-21. Grado de protección IP65IK08 según las EN 60529. Ha obtenido la certificación de conformidad europea ENEC.

Instalable sobre superficies normalmente inflamables.



Code	Gear	Kg	Lumen-K-CRI	WTot	Base	Colour
162480-09	CELL-E	7,94	FL 1x54-4450lm-4000K-Ra 1b	63 W	G5	GREY
162483-09	CELL-E	9,88	FL 2x49-4350lm-4000K-Ra 1b	115 W	G5	GREY
162480-12	CELL-D	7,60	FL 1x54-4450lm-4000K-Ra 1b	58 W	G5	GREY
162483-12	CELL-D	8,84	FL 2x49-4350lm-4000K-Ra 1b	97 W	G5	GREY
162480-00	CELL	7,30	FL 1x54-4450lm-4000K-Ra 1b	59 W	G5	GREY
162481-00	CELL	9,10	FL 1x49-4350lm-4000K-Ra 1b	55 W	G5	GREY
162482-00	CELL	8,20	FL 2x54-4450lm-4000K-Ra 1b	109 W	G5	GREY
162482-09	CELL-E	8,24	FL 2x54-4450lm-4000K-Ra 1b	113 W	G5	GREY
162482-12	CELL-D	7,72	FL 2x54-4450lm-4000K-Ra 1b	115 W	G5	GREY
162481-12	CELL-D	9,10	FL 1x49-4350lm-4000K-Ra 1b	51 W	G5	GREY
162483-00	CELL	9,16	FL 2x49-4350lm-4000K-Ra 1b	111 W	G5	GREY
162481-09	CELL-E	9,64	FL 1x49-4350lm-4000K-Ra 1b	59 W	G5	GREY

#### Accessori



- 940 reflector intensivo bil.



- 996 soporte orientable



- 943 Reflector extensivo



- Marco - con vidrio satinado



- Reflector LED - Forma

The reported luminous flux is the flux emitted by the light source with a tolerance of ± 10% compared to the indicated value. The W tot column indicates the total wattage absorbed by the system without exceeding 10% of the indicated