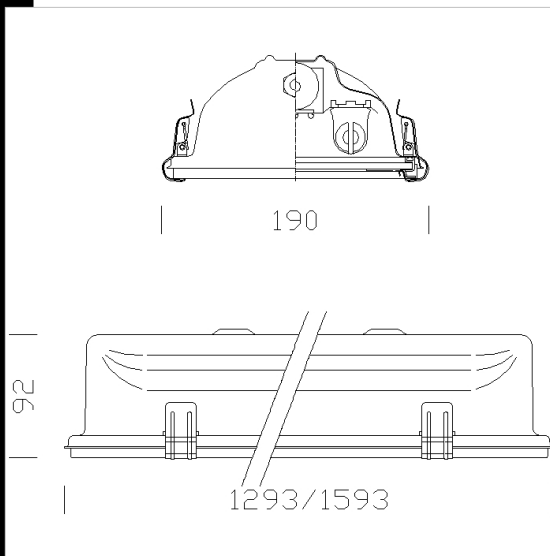


### 994 Forma - protección "nA" + "tc"

**CUERPO:** De acero embutido en una única pieza de elevada resistencia mecánica;  
**TELAIO:** De acero 18/8 de elevada resistencia mecánica;  
**GANCHOS:** De acero 18/8 con tornillos de seguridad contra la apertura fortuita;  
**REFLECTOR:** de acero prebarnizado, color blanco antiamarilleo.  
**BARNIZADO:** Con polvo poliéster, previo tratamiento de fosfatización, resistente a la corrosión y a la neblina salina.  
**DIFUSOR:** Vidrio templado de un espesor de 5 mm resistente a los cambios bruscos de temperatura y a los choques;  
**JUNTAS:** Todas las juntas son imperdibles y están hechas de goma de silicona resistente a las bajas y altas temperaturas;  
**PRENSAESTOPA:** De metal resistente a los impactos, para ambientes con peligro de explosión según la norma CEI EN 50014 en temperaturas de trabajo comprendidas entre -30°C y +90°C;  
**REACTANCIA ELECTRÓNICA:** Precalentamiento de los cátodos, protección térmica y clase de eficiencia energética A2;  
**CABLEADO INTERNO:** Cable unipolar con una sección de 0,5 mm<sup>2</sup> aislado en PVC resistente a 90°C;  
**BORNE DE ALIMENTACIÓN:** Dos polos y tierra con una máxima sección de los conductores de 2,5 mm<sup>2</sup>;



Código	Cableado	Kg	Lumen-K-CRI	WTot	Fijación base	Color
162476-00	CEL	9.10	FL 1x58-5200lm-4000K-Ra 1b	55 W	G13	GREY
162477-00	CEL	7.74	FL 2x36-3350lm-4000K-Ra 1b	72 W	G13	GREY
162475-00	CEL	7.56	FL 1x36-3350lm-4000K-Ra 1b	36 W	G13	GREY
162478-00	CEL	9.50	FL 2x58-5200lm-4000K-Ra 1b	110 W	G13	GREY

**Descargar**

DXF 2D  
- d994.dxf

Montaggi  
- forma\_cel\_atex.pdf

El flujo luminoso mostrado indica el flujo de salida de la luminaria con una tolerancia de ± el 10% respecto al valor indicado. Los W tot son la potencia total absorbida por el sistema y no superan el 10% del valor indicado.