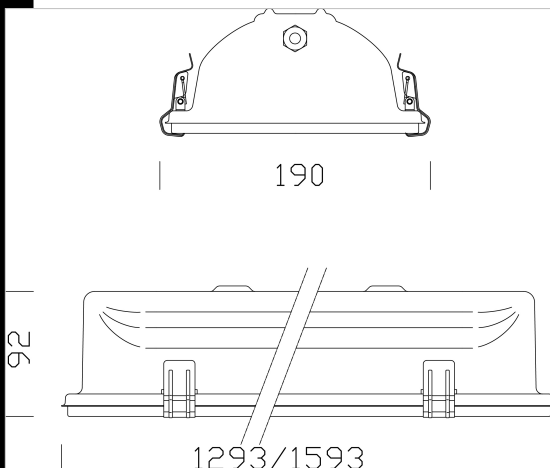


977 Forma HE - estensivo 90° - vidrio transparente



Cuerpo: de acero, embutido en una única pieza de elevada resistencia mecánica. Con bastidor de acero estampado, embutido en una única pieza de elevada resistencia mecánica.
 Ópticas: lenticulares en PMMA de alto rendimiento resistentes a las altas temperaturas y a los rayos UV con diversas distribuciones fotométricas.
 Difusor: de vidrio templado, espesor de 5 mm, resistente a los choques.
 Barnizado: Con polvo poliéster de color RAL 7035, previo tratamiento de fosfatización, resistente a la corrosión y a la neblina salina.
 Equipamiento: junta de goma silicona. Prensaestopa de latón níquelado M20 Ø 1/2 pulgada gas (cable Ø mín 9 y Ø máx 12). Sistema de cierre de acero inoxidable. De serie argolla con el perno roscado. Instalable en el carril art. 6000 trámite el acc. 6036.
 Normativa: fabricado en conformidad a las normas vigentes EN60598-1 CEI 34-21. Grado de protección IP65IK08 según las EN 60529.
 Instalable sobre superficies normalmente inflamables.
 Ta -25°C +40°C.
 LED: la vida 50.000h al 80% L80B20
 Clase de seguridad fotobiológica Grupo exento EN62471



Code	Gear	Kg	Lumen Output-K-CRI	WTot	Colour
162470-00	CLD	7,76	LED-5984lm-4000K-CRI80	46 W	GREY
162472-00	CLD	8,10	LED-11507lm-4000K-CRI80	90 W	GREY
162471-00	CLD	9,51	LED-7481lm-4000K-CRI80	56 W	GREY
162473-00	CLD	9,79	LED-14384lm-4000K-CRI80	110 W	GREY



Download

DXF 2D
- formaled.dxf

Montaggi
- 976-977 02-21.pdf

BIM
- 977 Forma HE - 90° wide-beam - 90°
- 20200613.zip

The reported luminous flux is the flux emitted by the light source with a tolerance of ± 10% compared to the indicated value. The W tot column indicates the total wattage absorbed by the system without exceeding 10% of the indicated