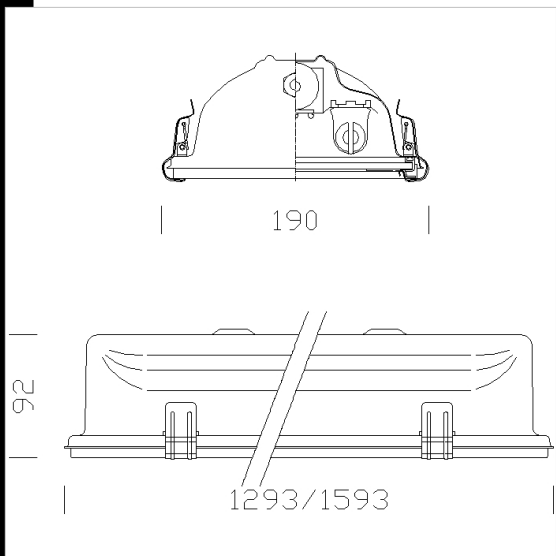
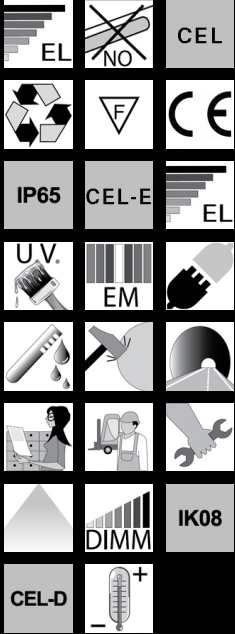




999 Forma T8 - acero inoxidable+cristal

Cuerpo: de acero inoxidable AISI 304 18/8. Con bastidor de acero inoxidable, embutido en una única pieza de elevada resistencia mecánica.
 Difusor: de vidrio templado, espesor de 5 mm, resistente a los choques.
 Reflector: de acero prebarnizado, color blanco antiamarilleo.
 Barnizado: Con polvo poliéster de color RAL 7035, previo tratamiento de fosfatización, resistente a la corrosión y a la niebla salina.
 Portalámparas: de policarbonato y contactos de bronce fosforoso. Casquillo G13.
 Cableado: alimentación de 230V/50Hz. Cable rígido de una sección de 0,50 mm² y vaina de PVC-HT resistente a 90°C, según las normas CEI 20-20. Bornera 2P+T con máxima sección de los conductores admitida 2,5 mm².
 Equipamiento: junta de goma silicona. Prensaestopa de nilón f.v. Ø 1/2 pulgada gas (cable Ø mín 9 y Ø máx 12). Sistema de cierre de acero inoxidable. De serie argolla con el perno roscado. Instalable en el carril art. 6000 trámite el acc. 6036.
 Normativa: fabricado en conformidad a las normas vigentes EN60598-1 CEI 34-21. Grado de protección IP65IK08 según las EN 60529. Ha obtenido la certificación de conformidad europea ENEC.
 Instalable sobre superficies normalmente inflamables.
 Potencia de lámparas: FL1x36; FL1x58; FL2x36; FL2x58.



Descargar
 DXF 2D
 - d999.dxf
 Montaggi
 - 994_9_forma.pdf
 - forma_ca.dxf

Código	Cableado	Kg	Lumen-K-CRI	WTot	Fijación base	Color
162463-09	CEL-E	7.40	FL 2x36-3350lm-4000K-Ra 1b	73 W	G13	INOX
162462-08	CEL	9.10	FL 1x58-5200lm-4000K-Ra 1b	56 W	G13	INOX
162461-12	CEL-D	6.80	FL 1x36-3350lm-4000K-Ra 1b	36 W	G13	INOX
162462-12	CEL-D	8.46	FL 1x58-5200lm-4000K-Ra 1b	67 W	G13	INOX
162463-12	CEL-D	7.00	FL 2x36-3350lm-4000K-Ra 1b	74 W	G13	INOX
162461-09	CEL-E	8.00	FL 1x36-3350lm-4000K-Ra 1b	40 W	G13	INOX
162464-08	CEL	10.00	FL 2x58-5200lm-4000K-Ra 1b	113 W	G13	INOX
162461-08	CEL	7.50	FL 1x36-3350lm-4000K-Ra 1b	37 W	G13	INOX
162462-09	CEL-E	9.60	FL 1x58-5200lm-4000K-Ra 1b	59 W	G13	INOX
162464-09	CEL-E	10.60	FL 2x58-5200lm-4000K-Ra 1b	116 W	G13	INOX
162464-12	CEL-D	8.50	FL 2x58-5200lm-4000K-Ra 1b	108 W	G13	INOX
162463-08	CEL	6.94	FL 2x36-3350lm-4000K-Ra 1b	70 W	G13	INOX

Accesorios



El flujo luminoso mostrado indica el flujo de salida de la luminaria con una tolerancia de ± el 10% respecto al valor indicado. Los W tot son la potencia total absorbida por el sistema y no superan el 10% del valor indicado.