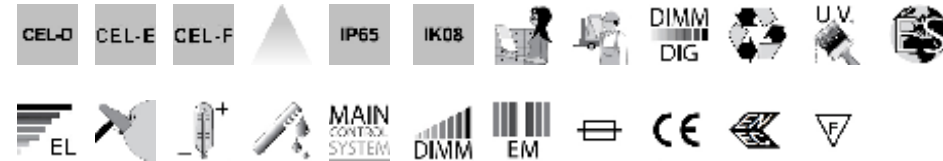
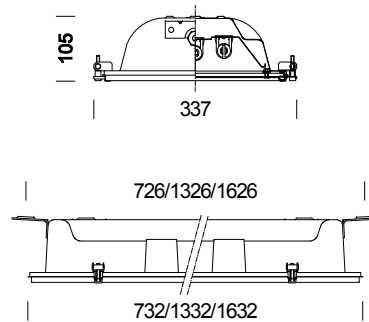


990 Steel T8 - acero + cristal



Código	Cableado	Kg	Color	Dimensiones	Lámparas
162151-09	CEL-E	6.90	gris	732x317x105	FL 2x18-G13-1350lm-4000K-Ra 1b
162152-09	CEL-E	11.80	gris	1332x317x105	FL 2x36-G13-3350lm-4000K-Ra 1b
162153-09	CEL-E	15.90	gris	1632x317x105	FL 2x58-G13-5200lm-4000K-Ra 1b
162154-09	CEL-E	8.00	gris	732x317x105	FL 3x18-G13-1350lm-4000K-Ra 1b
162155-09	CEL-E	12.90	gris	1332x317x105	FL 3x36-G13-3350lm-4000K-Ra 1b
162156-09	CEL-E	17.20	gris	1632x317x105	FL 3x58-G13-5200lm-4000K-Ra 1b
162151-08	CEL-F	6.70	gris	732x317x105	FL 2x18-G13-1350lm-4000K-Ra 1b
162152-08	CEL-F	11.40	gris	1332x317x105	FL 2x36-G13-3350lm-4000K-Ra 1b
162153-08	CEL-F	15.50	gris	1632x317x105	FL 2x58-G13-5200lm-4000K-Ra 1b
162155-08	CEL-F	12.30	gris	1332x317x105	FL 3x36-G13-3350lm-4000K-Ra 1b
162156-08	CEL-F	17.00	gris	1632x317x105	FL 3x58-G13-5200lm-4000K-Ra 1b
162152-12	CEL-D	11.40	gris	1332x317x105	FL 2x36-G13-3350lm-4000K-Ra 1b
162153-12	CEL-D	14.00	gris	1632x317x105	FL 2x58-G13-5200lm-4000K-Ra 1b
162155-12	CEL-D	12.30	gris	1332x317x105	FL 3x36-G13-3350lm-4000K-Ra 1b
162154-08	CEL-F	7.80	gris	732x317x105	FL 3x18-G13-1350lm-4000K-Ra 1b
162451-12	CEL-D	6.70	gris	732x317x105	FL 2x18-G13-1350lm-4000K-Ra 1b
162154-12	CEL-D	7.80	gris	732x317x105	FL 3x18-G13-1350lm-4000K-Ra 1b
162156-12	CEL-D	15.00	gris	1632x317x105	FL 3x58-G13-5200lm-4000K-Ra 1b

Cuerpo: de acero estampado, embutido en una única pieza de alta resistencia mecánica. Incluye marco de acero. Ganchos de acero inoxidable.

Reflector: de aluminio especular anodizado, espesor de 2 micrones, de excepcionales dimensiones transversales para un alto rendimiento.

Difusor: de cristal temperado, espesor 5 mm resistente a los choques.

Barnizado: Con polvo poliéster de color RAL 7035, previo tratamiento de fosfatización, resistente a la corrosión y a la neblina salina.

Portalámparas: de policarbonato blanco y contactos de bronce fosforoso. Casquillo G13.

Cableado: alimentación 230V/50Hz. Cable rígido de una sección de 0,50 mm² y vaina de PVC-HT resistente a 90°C según las normativas CEI 20-20. Bornera 2P+T con máxima sección de conductores admitida, 2,5 mm².

Equipamiento: fusible de protección de 6,3 A. Juntas de goma de silicona. Prensaestopa de nilón f.v. Ø 1/2 pulgada gas. Incluye abrazaderas para fijación al techo. Una vez abierto, el marco queda enganchado al cuerpo para un fácil mantenimiento

Normativa: fabricado en conformidad a las normas vigentes EN60598-1 CEI 34-21. Grado de protección IP65IK08 según las EN 60529. Han obtenido la certificación de seguridad europea ENEC. Instalable sobre superficies normalmente inflamables.

Otros cableados: reactancia electrónica y equipo de emergencia.

Versión de emergencia: en caso de apagón una lámpara conectada al circuito de emergencia permanece siempre encendida (S.A.), evitando así inconvenientes debidos a la inesperada falta de luz. Autonomía de 60 min. Al volver la luz, la batería se recarga automáticamente.

N.B.: Las versiones FL2/3x18, bajo pedido, podrán ser entregadas con conector toma-ficha rápido.

On request FL Extreme lamps available (Working life approximately 60.000)