



### 993 Forma LED - vidrio transparente

Cuerpo: de acero, embutido en una única pieza de elevada resistencia mecánica. Con bastidor de acero estampado, embutido en una única pieza de elevada resistencia mecánica.

Difusor: de vidrio templado, espesor de 5 mm, resistente a los choques.

Barnizado: Con polvo poliéster de color RAL 7035, previo tratamiento de fosfatización, resistente a la corrosión y a la neblina salina.

Equipamiento: junta de goma silicona. Prensaestopa de latón niquelado M20 Ø 1/2 pulgada gas (cable Ø mín 9 y Ø máx 12). Sistema de cierre de acero inoxidable. De serie argolla con el perno roscado. Instalable en el carril art. 6000 trámite el acc. 6036.

Normativa: fabricado en conformidad a las normas vigentes EN60598-1 CEI 34-21. Grado de protección IP65IK08 según las EN 60529.

Instalable sobre superficies normalmente inflamables.

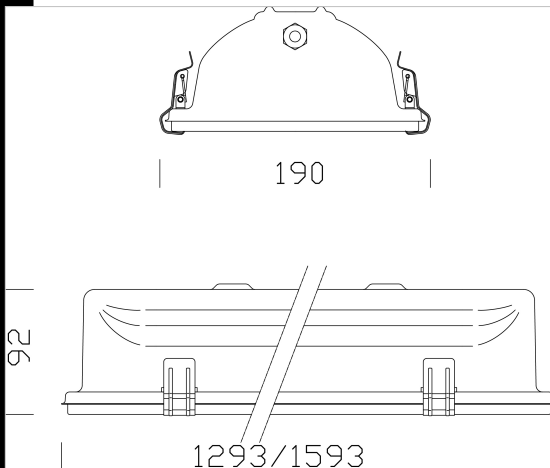
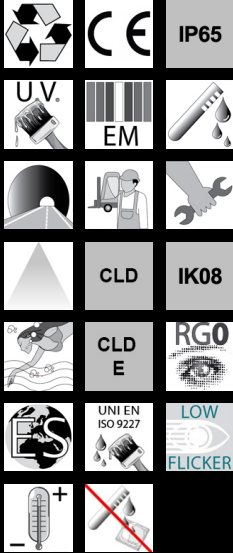
Ta -25°C +40°C.

LED: la vida 50.000h al 80% L80B20

Clase de seguridad fotobiológica Grupo exento EN62471

Bajo pedido:

-Versión de emergencia.



#### Descargar

DXF 2D  
- formaled.dxf

Montaggi  
- forma.pdf

BIM  
- 993 Forma LED - transparent glass - 20200613.zip

Código	Cableado	Kg	Lumen Output-K-CRI	WTot	Color
162457-00	CLD	7.60	LED-4688lm-4000K-CRI80	36 W	GREY
162447-00	CLD	7.28	LED-6000lm-4000K-CRI80	50 W	GREY
162448-00	CLD	8.95	LED-8082lm-4000K-CRI80	61 W	GREY
162458-00	CLD	9.19	LED-9264lm-4000K-CRI80	71 W	GREY
162457-07	CLD-E	8.08	LED-4688lm-4000K-CRI80	39 W	GREY
162447-07	CLD-E	8.40	LED-6000lm-4000K-CRI80	53 W	GREY
162448-07	CLD-E	8.84	LED-8082lm-4000K-CRI80	64 W	GREY
162458-07	CLD-E	9.69	LED-9264lm-4000K-CRI80	74 W	GREY

#### Accesorios



- 975 jaula antichoces



- 996 soporte orientable



- Reflector LED - Forma

El flujo luminoso mostrado indica el flujo de salida de la luminaria con una tolerancia de ± el 10% respecto al valor indicado. Los W tot son la potencia total absorbida por el sistema y no superan el 10% del valor indicado.