



994 Forma T8 - acero + cristal

Cuerpo: de acero, embutido en una única pieza de elevada resistencia mecánica. Con bastidor de acero estampado, embutido en una única pieza de elevada resistencia mecánica.

Difusor: de vidrio templado, espesor de 5 mm, resistente a los choques.

Reflector: de acero prebarnizado, color blanco antiamarilleo.

Barnizado: Con polvo poliéster, previo tratamiento de fosfatización, resistente a la corrosión y a la neblina salina.

Portalámparas: de policarbonato y contactos de bronce fosforoso. Casquillo G13.

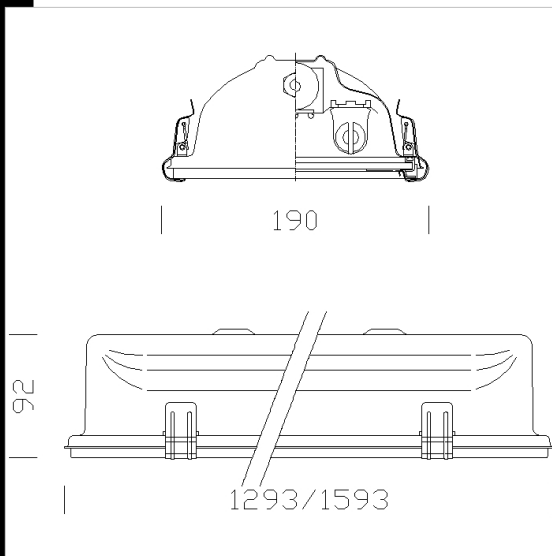
Cableado: alimentación de 230V/50Hz. Cable rígido de una sección de 0,50 mm² y vaina de PVC-HT resistente a 90°C, según las normas CEI 20-20.

Bornera 2P+T con máxima sección de los conductores admitida 2,5 mm².

Equipamiento: junta de goma silicona. Prensaestopa de nilón f.v. Ø 1/2 pulgada gas (cable Ø mín 9 y Ø máx 12). Sistema de cierre de acero inoxidable. De serie øgolla con el perno roscado. Instalable en el carril art. 6000 trámite el acc. 6036.

Normativa: fabricado en conformidad a las normas vigentes EN60598-1 CEI 34-21. Grado de protección IP65IK08 según las EN 60529. Ha obtenido la certificación de conformidad europea ENEC.

Instalable sobre superficies normalmente inflamables.



NO CEL U.V. EM

CE IP65 EL

U.V. EL

EM

MAIN CONTROL SYSTEM IK08 CEL-D

+

Descargar

DXF 2D
- d994.dxf

Montaggi
- 994_9_forma.pdf
- forma_ca.dxf

| Código | Cableado | Kg | Lumen-K-CRI | WTot | Fijación base | Color |
|-----------|----------|------|----------------------------|-------|---------------|-------|
| 162437-12 | CEL-D | 7.40 | FL 1x36-3350lm-4000K-Ra 1b | 36 W | G13 | GREY |
| 162438-08 | CEL | 9.10 | FL 1x58-5200lm-4000K-Ra 1b | 56 W | G13 | GREY |
| 162437-09 | CEL-E | 8.00 | FL 1x36-3350lm-4000K-Ra 1b | 40 W | G13 | GREY |
| 162439-09 | CEL-E | 8.70 | FL 2x36-3350lm-4000K-Ra 1b | 73 W | G13 | GREY |
| 162440-09 | CEL-E | 9.30 | FL 2x58-5200lm-4000K-Ra 1b | 116 W | G13 | GREY |
| 162437-08 | CEL | 7.50 | FL 1x36-3350lm-4000K-Ra 1b | 37 W | G13 | GREY |
| 162439-12 | CEL-D | 7.52 | FL 2x36-3350lm-4000K-Ra 1b | 74 W | G13 | GREY |
| 162438-12 | CEL-D | 8.78 | FL 1x58-5200lm-4000K-Ra 1b | 55 W | G13 | GREY |
| 162440-12 | CEL-D | 9.06 | FL 2x58-5200lm-4000K-Ra 1b | 108 W | G13 | GREY |
| 162439-08 | CEL | 8.20 | FL 2x36-3350lm-4000K-Ra 1b | 70 W | G13 | GREY |
| 162440-08 | CEL | 8.82 | FL 2x58-5200lm-4000K-Ra 1b | 113 W | G13 | GREY |
| 162438-09 | CEL-E | 9.60 | FL 1x58-5200lm-4000K-Ra 1b | 59 W | G13 | GREY |

Accesorios



- 940 reflector intensivo bil.



- 996 soporte orientable



- 943 Reflector extensivo



- Marco - con vidrio satinado



- Reflector LED - Forma

El flujo luminoso mostrado indica el flujo de salida de la luminaria con una tolerancia de ± el 10% respecto al valor indicado. Los W tot son la potencia total absorbida por el sistema y no superan el 10% del valor indicado.