

976 Forma HE - elíptico 30°x80° - vidrio transparente



Cuerpo: de acero, embutido en una única pieza de elevada resistencia mecánica. Con bastidor de acero estampado, embutido en una única pieza de elevada resistencia mecánica.

Ópticas: lenticulares en PMMA de alto rendimiento resistentes a las altas temperaturas y a los rayos UV con diversas distribuciones fotométricas.

Difusor: de vidrio templado, espesor de 5 mm, resistente a los choques.

Barnizado: Con polvo poliéster de color RAL 7035, previo tratamiento de fosfatización, resistente a la corrosión y a la neblina salina.

Equipamiento: junta de goma silicona. Prensaestopa de latón níquelado M20 Ø 1/2 pulgada gas (cable Ø mín 9 y Ø máx 12). Sistema de cierre de acero inoxidable. De serie argolla con el perno roscado. Instalable en el carril art. 6000 trámite el acc. 6036.

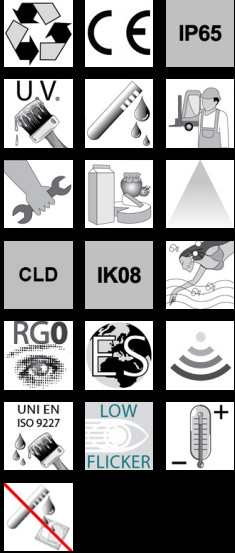
Normativa: fabricado en conformidad a las normas vigentes EN60598-1 CEI 34-21. Grado de protección IP65IK08 según las EN 60529.

Instalable sobre superficies normalmente inflamables.

Ta -25°C +40°C.

LED: la vida 50.000h al 80% L80B20

Clase de seguridad fotobiológica Grupo exento EN62471

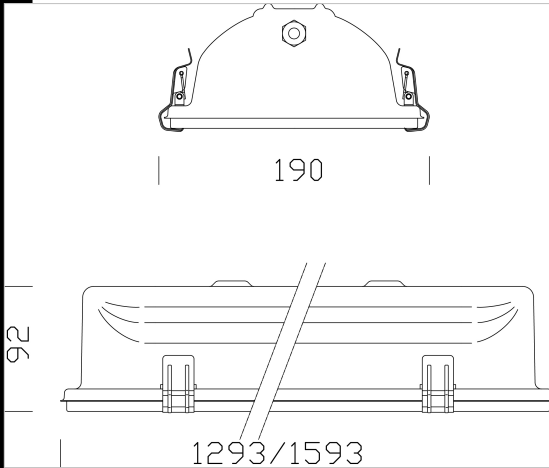


Download

DXF 2D  
- formaled.dxf

Montaggi  
- 976-977\_02-21.pdf

BIM  
- 976 Forma HE - elliptical 30°x80° - transparent glass - 20200613.zip



Code	Gear	Kg	Lumen Output-K-CRI	WTot	Colour
162430-00	CLD	7,80	LED-5854lm-4000K-CRI80	46 W	GREY
162432-00	CLD	9,19	LED-11400lm-4000K-CRI80	90 W	GREY
162431-00	CLD	8,19	LED-7318lm-4000K-CRI80	56 W	GREY
162433-00	CLD	9,19	LED-14251lm-4000K-CRI80	110 W	GREY

The reported luminous flux is the flux emitted by the light source with a tolerance of ± 10% compared to the indicated value. The W tot column indicates the total wattage absorbed by the system without exceeding 10% of the indicated