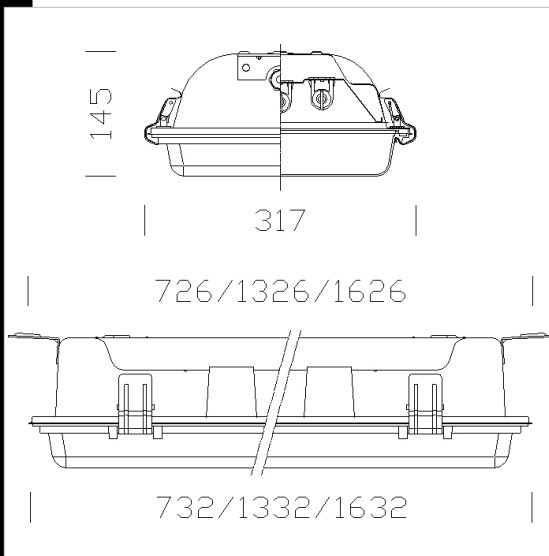
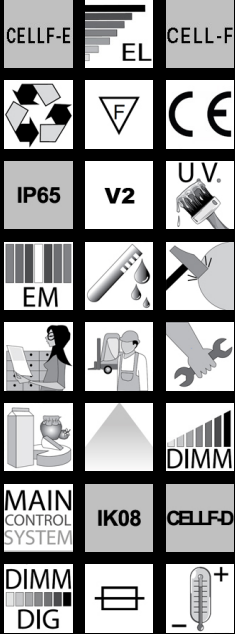


989 Eterna T5 - acero inoxidable + policarbonato



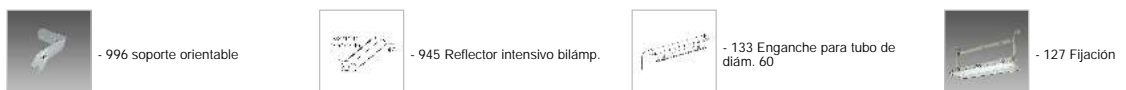
Cuerpo: de acero inoxidable AISI 304 18/8, embutido en una única pieza de alta resistencia mecánica. Incluye ganchos de acero inoxidable.
 Reflector: de aluminio especular anodizado, espesor 2 micrones, de excepcionales dimensiones transversales para un alto rendimiento.
 Difusor: de policarbonato, irrompible y autoextinguible V2, no tolera la agresión de aceite minerales.
 Portalámparas: de policarbonato blanco y contactos de bronce fosforoso. Casquillo G5.
 Cableado: alimentación 230V/50Hz. Cable rígido de una sección de 0,50 mm² y vaina de PVC-HT resistente a 90°C según las normativas CEI 20-20. Bornera 2P+T con máxima sección de conductores admitida, 2,5 mm².
 Equipamiento: fusible de protección de 6,3 A. Junta de material ecológico de poliuretano expando. Prensaestopa de nilón f.v. Ø 1/2 pulgada gas. Incluye abrazaderas de fijación a techo.
 Normativa: fabricado conforme a la normativa vigente EN60598-1 CEI 34-21 Grado de protección IP65IK08 según la normativa EN 60529. Ha obtenido la certificación de seguridad europea ENEC. Instalable sobre superficies normalmente inflamables.
 Otros cableados: reactancia electrónica y equipo de emergencia.
 Versión de emergencia: en caso de apagón una lámpara conectada al circuito de emergencia permanece siempre encendida, evitando así inconvenientes debidos a la inesperada falta de luz. Autonomía de 60 min. Al volver la luz, la batería se recarga automáticamente.



Descargar
 DXF 2D
 - d989.dxf
 Montaggi
 - steel_eterna.pdf

Código	Cableado	Kg	Lumen-K-CRI	WTot	Fijación base	Color
162393-09	CELLF-E	6.20	FL 3x24-1750lm-4000K-Ra 1b	82 W	G5	INOX
162394-09	CELLF-E	6.83	FL 3x54 constant-4850lm-4000K-Ra 1b	172 W	G5	INOX
162390-09	CELLF-E	6.20	FL 2x24-1750lm-4000K-Ra 1b	52 W	G5	INOX
162391-09	CELLF-E	7.50	FL 2x54-4450lm-4000K-Ra 1b	113 W	G5	INOX
162392-00	CELL-F	7.28	FL 2x49-4350lm-4000K-Ra 1b	111 W	G5	INOX
162393-00	CELL-F	5.70	FL 3x24-1750lm-4000K-Ra 1b	79 W	G5	INOX
162394-00	CELL-F	6.47	FL 3x54 constant-4850lm-4000K-Ra 1b	168 W	G5	INOX
162395-00	CELL-F	7.54	FL 3x49-4350lm-4000K-Ra 1b	165 W	G5	INOX
162395-09	CELLF-E	12.90	FL 3x49-4350lm-4000K-Ra 1b	170 W	G5	INOX
162392-09	CELLF-E	8.12	FL 2x49-4350lm-4000K-Ra 1b	115 W	G5	INOX
162395-12	CELLF-D	12.40	FL 3x49-4350lm-4000K-Ra 1b	160 W	G5	INOX
162394-12	CELLF-D	9.10	FL 3x54 constant-4850lm-4000K-Ra 1b	173 W	G5	INOX
162392-12	CELLF-D	11.10	FL 2x49-4350lm-4000K-Ra 1b	97 W	G5	INOX
162393-12	CELLF-D	5.70	FL 3x24-1750lm-4000K-Ra 1b	79 W	G5	INOX
162391-00	CELL-F	5.99	FL 2x54-4450lm-4000K-Ra 1b	109 W	G5	INOX
162390-00	CELL-F	3.83	FL 2x24-1750lm-4000K-Ra 1b	49 W	G5	INOX
162391-12	CELLF-D	7.00	FL 2x54-4450lm-4000K-Ra 1b	107 W	G5	INOX
162390-12	CELLF-D	5.70	FL 2x24-1750lm-4000K-Ra 1b	49 W	G5	INOX

Accesorios



El flujo luminoso mostrado indica el flujo de salida de la luminaria con una tolerancia de ± el 10% respecto al valor indicado. Los W tot son la potencia total absorbida por el sistema y no superan el 10% del valor indicado.