

989 Eterna T8 - acero inoxidable + policarbonato



Cuerpo: de acero inoxidable AISI 304 18/8, embutido en una única pieza de alta resistencia mecánica. Incluye ganchos de acero inoxidable.
Reflector: de aluminio especular anodizado, espesor 2 micrones, de excepcionales dimensiones transversales para un alto rendimiento.
Difusor: de policarbonato, irrompible y autoextinguible V2, no tolera la agresión de aceite minerales.

Portalámparas: de policarbonato blanco y contactos de bronce fosforoso. Casquillo G13.

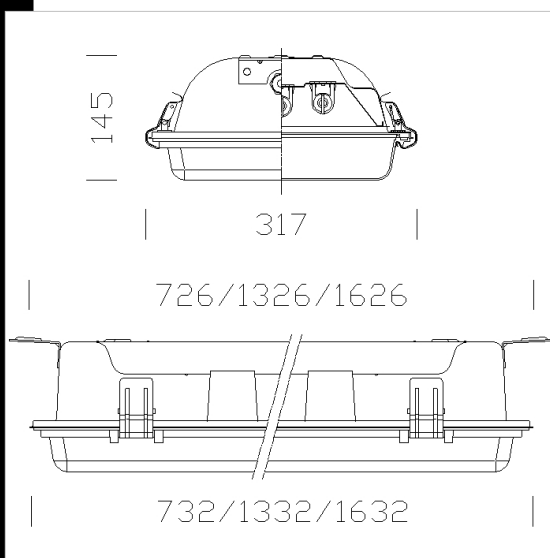
Cableado: alimentación 230V/50Hz. Cable rígido de una sección de 0,50 mm² y vaina de PVC-HT resistente a 90°C según las normativas CEI 20-20. Bornera 2P+T con máxima sección de conductores admitida, 2,5 mm².

Equipamiento: fusible de protección de 6,3 A. Junta de material ecológico de poliuretano expando. Prensaestopa de nilón f.v. Ø 1/2 pulgada gas. Incluye abrazaderas de fijación a techo.

Normativa: fabricado conforme a la normativa vigente EN60598-1 CEI 34-21 Grado de protección IP65IK08 según la normativa EN 60529. Ha obtenido la certificación de seguridad europea ENEC. Instalable sobre superficies normalmente inflamables.

Otros cableados: reactancia electrónica y equipo de emergencia.

Versión de emergencia: en caso de apagón una lámpara conectada al circuito de emergencia permanece siempre encendida, evitando así inconvenientes debidos a la inesperada falta de luz. Autonomía de 60 min. Al volver la luz, la batería se recarga automáticamente.



Código	Cableado	Kg	Vatios	Fijación base	Lámparas	Color
162366-08	CEL-F	12,40	FL 3x58	G13	5200lm-4000K-Ra 1b	INOX
162365-09	CEL-F-E	9,60	FL 3x36	G13	3350lm-4000K-Ra 1b	INOX
162365-08	CEL-F	9,10	FL 3x36	G13	3350lm-4000K-Ra 1b	INOX
162363-09	CEL-F-E	11,60	FL 2x58	G13	5200lm-4000K-Ra 1b	INOX
162362-09	CEL-F-E	7,50	FL 2x36	G13	3350lm-4000K-Ra 1b	INOX
162363-08	CEL-F	11,10	FL 2x58	G13	5200lm-4000K-Ra 1b	INOX
162362-12	CEL-F-D	5,95	FL 2x36	G13	3350lm-4000K-Ra 1b	INOX
162364-08	CEL-F	6,20	FL 3x18	G13	1350lm-4000K-Ra 1b	INOX
162365-12	CEL-F-D	9,10	FL 3x36	G13	3350lm-4000K-Ra 1b	INOX
162363-12	CEL-F-D	7,00	FL 2x58	G13	5200lm-4000K-Ra 1b	INOX
162361-09	CEL-F-E	4,17	FL 2x18	G13	1350lm-4000K-Ra 1b	INOX
162366-09	CEL-F-E	12,40	FL 3x58	G13	5200lm-4000K-Ra 1b	INOX
162366-12	CEL-F-D	12,40	FL 3x58	G13	5200lm-4000K-Ra 1b	INOX
162362-08	CEL-F	7,00	FL 2x36	G13	3350lm-4000K-Ra 1b	INOX
162364-09	CEL-F-E	6,20	FL 3x18	G13	1350lm-4000K-Ra 1b	INOX
162361-08	CEL-F	5,70	FL 2x18	G13	1350lm-4000K-Ra 1b	INOX

Accesorios



- 996 soporte orientable



- 945 Reflector intensivo bilámp.



- 133 Enganche para tubo de diám. 60



- 127 Fijación

DIMM DIG IK08 CELF-D

CE

IP65 V2

CEL-F EL

UV. EM

MAIN CONTROL SYSTEM

CEL-F-E

Descargar

DXF 2D
- d989.dxf

Montaggi
- steel_eterna.pdf