

991 Steel T5 - acero + policarbonato

Cuerpo: de acero estampado, embutidos en una única pieza de alta resistencia mecánica. Ganchos de acero inoxidable.

Reflector: de aluminio especular anodizado, espesor 2 micrones, de excepcionales dimensiones transversales para un alto rendimiento.

Difusor: de policarbonato, irrompible y autoextinguible V2, no tolera la agresión de aceites minerales.

Barnizado: Con polvo poliéster de color RAL 7035, previo tratamiento de fosfatización, resistente a la corrosión y a la neblina salina.

Portalámparas: de policarbonato blanco y contactos de bronce fosforoso. Casquillo G5.

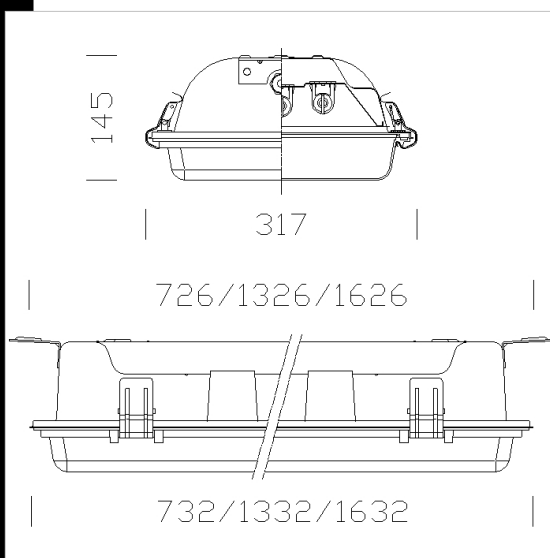
Cableado: alimentación 230V/50Hz. Cable rígido de una sección de 0,50 mm² y vaina de PVC-HT resistente a 90°C según las normativas CEI 20-20. Bornera 2P+T con máxima sección de conductores admitida, 2,5 mm².

Equipamiento: fusible de protección de 6.3 A. Junta de material ecológico de poliuretano expando. Prensaestopa de nilón f.v. Ø 1/2 pulgada gas. Incluye abrazaderas de fijación a techo. Una vez abierto, el marco queda enganchado al cuerpo para un fácil mantenimiento.

Normativa: fabricado conforme a la normativa vigente EN60598-1 CEI 34-21 Grado de protección IP65IK08 según la normativa EN 60529. Han obtenido la certificación de seguridad europea ENEC. Instalable sobre superficies normalmente inflamables.

Otros cableados: reactancia electrónica y equipo de emergencia.

Versión de emergencia: en caso de apagón una lámpara conectada al circuito de emergencia permanece siempre encendida, evitando así inconvenientes debidos a la inesperada falta de luz. Autonomía de 60 min. Al volver la luz, la batería se recarga automáticamente.



Download

DXF 2D
- d991.dxf

Montaggi

- grado di inclinazione.dxf
- steel_eterna.pdf

Code	Gear	Kg	Lumen-K-CRI	WTot	Base	Colour
162271-00	CELL-F	7,42	FL 2x49-4350lm-4000K-Ra 1b	111 W	G5	GREY
162271-09	CELLF-E	8,38	FL 2x49-4350lm-4000K-Ra 1b	115 W	G5	GREY
162272-09	CELLF-E	6,75	FL 2x54-4450lm-4000K-Ra 1b	113 W	G5	GREY
162275-00	CELL-F	6,73	FL 3x54 constant-4850lm-4000K-Ra 1b	168 W	G5	GREY
162275-09	CELLF-E	9,60	FL 3x54 constant-4850lm-4000K-Ra 1b	172 W	G5	GREY
162271-12	CELLF-D	7,32	FL 2x49-4350lm-4000K-Ra 1b	97 W	G5	GREY
162272-12	CELLF-D	7,13	FL 2x54-4450lm-4000K-Ra 1b	107 W	G5	GREY
162276-12	CELLF-D	9,00	FL 3x54 constant-4850lm-4000K-Ra 1b	160 W	G5	GREY
162276-00	CELL-F	8,14	FL 3x49-4350lm-4000K-Ra 1b	165 W	G5	GREY
162270-09	CELLF-E	4,23	FL 2x24-1750lm-4000K-Ra 1b	52 W	G5	GREY
162275-12	CELLF-D	9,10	FL 3x49-4350lm-4000K-Ra 1b	173 W	G5	GREY
162276-09	CELLF-E	7,70	FL 3x49-4350lm-4000K-Ra 1b	170 W	G5	GREY
162270-00	CELL-F	3,71	FL 2x24-1750lm-4000K-Ra 1b	49 W	G5	GREY
162272-00	CELL-F	6,35	FL 2x54-4450lm-4000K-Ra 1b	109 W	G5	GREY
162274-00	CELL-F	3,93	FL 3x24-1750lm-4000K-Ra 1b	79 W	G5	GREY

Accessori



- 996 soporte orientable



- 945 Reflector intensivo bilámp.



- 133 Enganche para tubo de diám. 60



- 127 Fijación

The reported luminous flux is the flux emitted by the light source with a tolerance of ± 10% compared to the indicated value. The W tot column indicates the total wattage absorbed by the system without exceeding 10% of the indicated