



### 991 Steel T5 - acero + policarbonato

**Cuerpo:** de acero estampado, embutidos en una única pieza de alta resistencia mecánica. Ganchos de acero inoxidable.

**Reflector:** de aluminio especular anodizado, espesor 2 micrones, de excepcionales dimensiones transversales para un alto rendimiento.

**Difusor:** de policarbonato, irrompible y autoextinguible V2, no tolera la agresión de aceites minerales.

**Barnizado:** Con polvo poliéster de color RAL 7035, previo tratamiento de fosfatización, resistente a la corrosión y a la neblina salina.

**Portalámparas:** de policarbonato blanco y contactos de bronce fosforoso. Casquillo G5.

**Cableado:** alimentación 230V/50Hz. Cable rígido de una sección de 0,50 mm<sup>2</sup> y vaina de PVC-HT resistente a 90°C según las normativas CEI 20-20.

**Bornera 2P+T** con máxima sección de conductores admitida, 2,5 mm<sup>2</sup>.

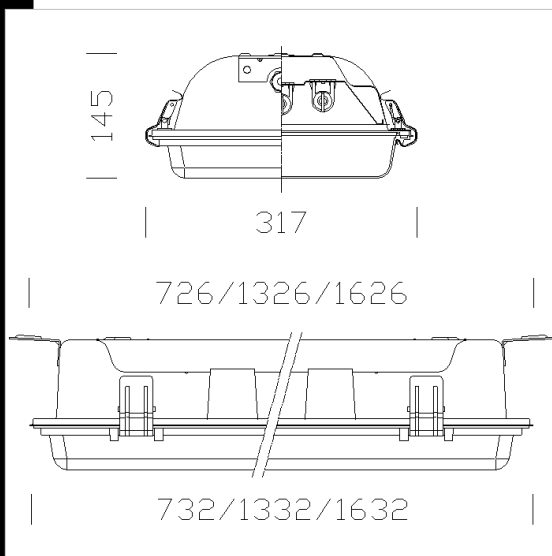
**Equipamiento:** fusible de protección de 6.3 A. Junta de material ecológico de poliuretano expando. Prensaestopa de nylon f.v. Ø 1/2 pulgada gas. Incluye abrazaderas de fijación a techo. Una vez abierto, el marco queda enganchado al cuerpo para un fácil mantenimiento.

**Normativa:** fabricado conforme a la normativa vigente EN60598-1 CEI 34-21

Grado de protección IP65IK08 según la normativa EN 60529. Han obtenido la certificación de seguridad europea ENEC. Instalable sobre superficies normalmente inflamables.

Otros cableados: reactancia electrónica y equipo de emergencia.

**Versión de emergencia:** en caso de apagón una lámpara conectada al circuito de emergencia permanece siempre encendida, evitando así inconvenientes debidos a la inesperada falta de luz. Autonomía de 60 min. Al volver la luz, la batería se recarga automáticamente.



**Download**

DXF 2D  
- d991.dxf

**Montaggi**

- grado di inclinazione.dxf  
- steel\_eterna.pdf

| Code      | Gear    | Kg   | Watt             | Base | Lamps              | Colour     |
|-----------|---------|------|------------------|------|--------------------|------------|
| 162271-12 | CELLF-D | 7,32 | FL 2x49          | G5   | 4350lm-4000K-Ra 1b | PLATA EST. |
| 162272-12 | CELLF-D | 7,13 | FL 2x54          | G5   | 4450lm-4000K-Ra 1b | PLATA EST. |
| 162275-12 | CELLF-D | 9,10 | FL 3x49          | G5   | 4350lm-4000K-Ra 1b | PLATA EST. |
| 162276-12 | CELLF-D | 9,00 | FL 3x54 constant | G5   | 4850lm-4000K-Ra 1b | PLATA EST. |
| 162270-00 | CELLF-F | 3,71 | FL 2x24          | G5   | 1750lm-4000K-Ra 1b | PLATA EST. |
| 162270-09 | CELLF-E | 4,23 | FL 2x24          | G5   | 1750lm-4000K-Ra 1b | PLATA EST. |
| 162271-00 | CELLF-F | 7,42 | FL 2x49          | G5   | 4350lm-4000K-Ra 1b | PLATA EST. |
| 162271-09 | CELLF-E | 8,38 | FL 2x49          | G5   | 4350lm-4000K-Ra 1b | PLATA EST. |
| 162272-00 | CELLF-F | 6,35 | FL 2x54          | G5   | 4450lm-4000K-Ra 1b | PLATA EST. |
| 162272-09 | CELLF-E | 6,75 | FL 2x54          | G5   | 4450lm-4000K-Ra 1b | PLATA EST. |
| 162274-00 | CELLF-F | 3,93 | FL 3x24          | G5   | 1750lm-4000K-Ra 1b | PLATA EST. |
| 162275-00 | CELLF-F | 6,73 | FL 3x54 constant | G5   | 4850lm-4000K-Ra 1b | PLATA EST. |
| 162275-09 | CELLF-E | 9,60 | FL 3x54 constant | G5   | 4850lm-4000K-Ra 1b | PLATA EST. |
| 162276-00 | CELLF-F | 8,14 | FL 3x49          | G5   | 4350lm-4000K-Ra 1b | PLATA EST. |
| 162276-09 | CELLF-E | 7,70 | FL 3x49          | G5   | 4350lm-4000K-Ra 1b | PLATA EST. |
| 162174-09 | CELLF-E | 5,50 | FL 3x24          | G5   | 1750lm-4000K-Ra 1b | Gris       |

**Accessori**



- 996 soporte orientable



- 945 Reflector intensivo bilámp.



- 133 Enganche para tubo de diám. 60



- 127 Fijación