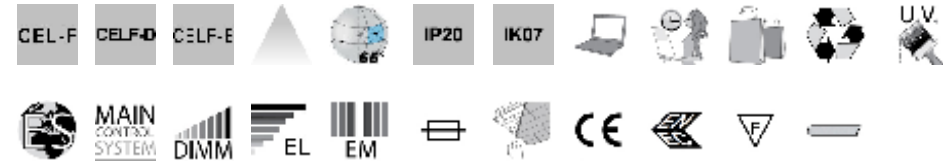
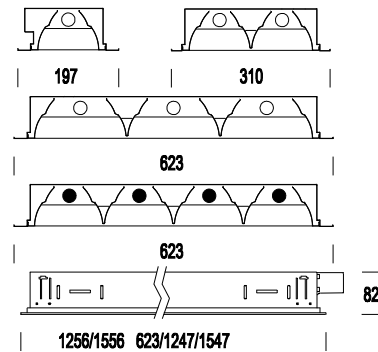
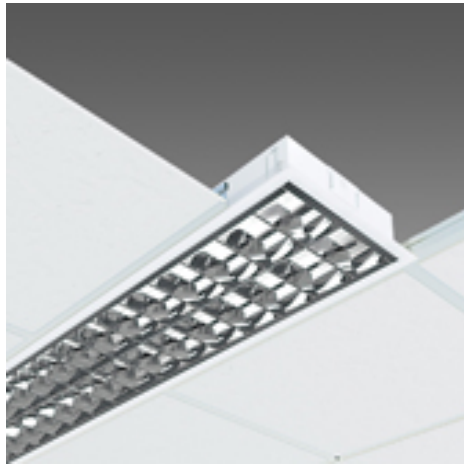


874 Comfort T8 - óptica especular 99.99



Código	Cableado	Kg	Color	Dimensiones	Lámparas
151301-0041	CEL-D-D	3.40	blanco	1256x197x82	FL 1x36-G13-3350lm-4000K-Ra 1b
151302-0041	CEL-D-D	4.00	blanco	1556x197x82	FL 1x58-G13-5200lm-4000K-Ra 1b
151304-0041	CEL-D-D	2x36	blanco	1247x310x82	FL 2x36-G13-3350lm-4000K-Ra 1b
151305-0041	CEL-D-D	6.40	blanco	1547x310x82	FL 2x58-G13-5200lm-4000K-Ra 1b
151306-0041	CEL-D-D	4.60	blanco	623x623x82	FL 3x18-G13-1350lm-4000K-Ra 1b
151307-0041	CEL-D-D	4.90	blanco	623x623x82	FL 4x18-G13-1350lm-4000K-Ra 1b
151301-08	CEL-F	3.40	blanco	1256x197x82	FL 1x36-G13-3350lm-4000K-Ra 1b
151302-08	CEL-F	4.00	blanco	1556x197x82	FL 1x58-G13-5200lm-4000K-Ra 1b
151303-08	CEL-F	2.60	blanco	623x310x82	FL 2x18-G13-1350lm-4000K-Ra 1b
151304-08	CEL-F	4.20	blanco	1247x310x82	FL 2x36-G13-3350lm-4000K-Ra 1b
151305-08	CEL-F	5.00	blanco	1547x310x82	FL 2x58-G13-5200lm-4000K-Ra 1b
151306-08	CEL-F	3.90	blanco	623x623x82	FL 3x18-G13-1350lm-4000K-Ra 1b
151307-08	CEL-F	4.00	blanco	623x623x82	FL 4x18-G13-1350lm-4000K-Ra 1b
151301-09	CELF-E	4.00	blanco	1256x197x82	FL 1x36-G13-3350lm-4000K-Ra 1b
151302-09	CELF-E	4.60	blanco	1556x197x82	FL 1x58-G13-5200lm-4000K-Ra 1b
161303-09	CELF-E	3.20	blanco	623x310x82	FL 2x18-G13-1350lm-4000K-Ra 1b
151304-09	CELF-E	4.80	blanco	1247x310x82	FL 2x36-G13-3350lm-4000K-Ra 1b
151305-09	CELF-E	5.60	blanco	1547x310x82	FL 2x58-G13-5200lm-4000K-Ra 1b
151306-09	CELF-E	4.50	blanco	623x623x82	FL 3x18-G13-1350lm-4000K-Ra 1b
151307-09	CELF-E	4.60	blanco	623x623x82	FL 4x18-G13-1350lm-4000K-Ra 1b
151301-12	CELF-D	3.40	blanco	1256x197x82	FL 1x36-G13-3350lm-4000K-Ra 1b

Código	Cableado	Kg	Color	Dimensiones	Lámparas
151302-12	CELF-D	4.00	blanco	1556x197x82	FL 1x58-G13-5200lm-4000K-Ra 1b
151303-12	CELF-D	2.60	blanco	623x310x82	FL 2x18-G13-1350lm-4000K-Ra 1b
150304-12	CELF-D	4.20	blanco	1256x623x82	FL 2x36-G13-3350lm-4000K-Ra 1b
151305-12	CELF-D	5.00	blanco	1547x310x82	FL 2x58-G13-5200lm-4000K-Ra 1b
151306-12	CELF-D	3.90	blanco	623x623x82	FL 3x18-G13-1350lm-4000K-Ra 1b
151307-12	CELF-D	4.00	blanco	623x623x82	FL 4x18-G13-1350lm-4000K-Ra 1b

Cuerpo: de chapa de acero.

Optica: dark light multicelular, multicelular de doble parábola, de aluminio especular 99,99 antirreflejos y antibrillos de muy baja luminancia con tratamiento de PVD.

Barnizado: de inmersión por anaforesis con esmalte acrílico blanco, estabilizado contra los rayos UV.

Cableado: totalmente automatizado con pruebas eléctricas en el 100% de la producción. Alimentación 230V/50Hz (CNR). Cable rígido de 0.50 mm² de sección y funda de PVC-HT resistente a 90° según las normas CEI 20-20. Conector de conexión rápida +T con máxima sección de los conductores admitida 2.5 mm².

Equipamiento: sistema óptico fijado a presión, permanece enganchada con cuerdas anticaída. Fusible de protección de 6,3A.

Suministrados sin fijaciones para el montaje con apoyo directo sobre los amarres. En la eventual instalación sin apoyo utilizar las fijaciones de acc. 901 o 898/899 por 1x36/58.

Normativa: fabricado conforme a las normativas vigentes EN60598-1 CEI 34-21, grado de protección según la normativa EN 60529.