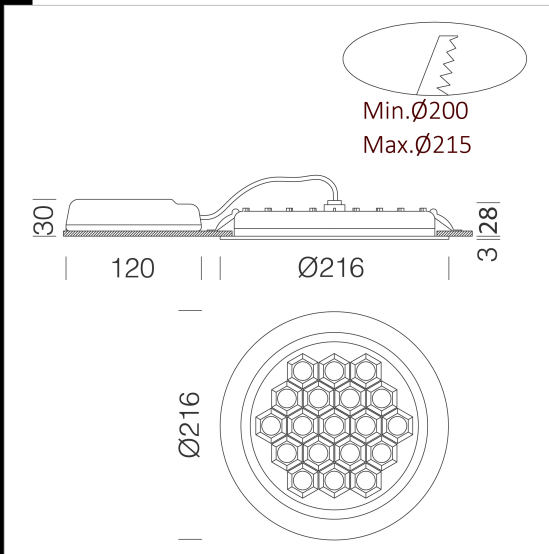
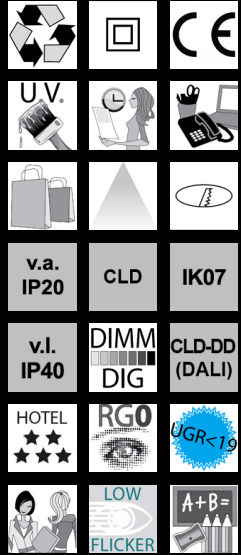


911 Health Dark UGR<19 - ø216

Cuerpo: de aluminio inyectado fundido a presión.
Lentes : en PMMA de alta eficiencia con un coeficiente de deslumbramiento muy bajo. Pantalla dark light: de material plástico metalizado anti-reflejos.
Barnizado: en polvo con pintura epoxi en poliéster resistente a los rayos UV.
Equipamiento: los focos están equipados con soportes de acero galvanizado, con alojamiento para los muelles de fijación al falso techo.
Factor de deslumbramiento UGR<19 (en cualquier situación) - EN 12464.
LED: Factor de potencia: 0,9.
Mantenimiento del flujo luminoso al 80%: 50.000h (L80B20).
Clasificación riesgo fotobiológico: Grupo exento.



Code	Gear	Kg	Lumen Output-K-CRI	WTot	Colour
156475-00	CLD	0,55	LED-4250lm-4000K-CRI 80	35 W	BLANCO
156475-0041	CLD-D-D	0,55	LED-4250lm-4000K-CRI 80	35 W	BLANCO



Download
DXF 2D
- heal216b.dxf

The reported luminous flux is the flux emitted by the light source with a tolerance of ± 10% compared to the indicated value. The W tot column indicates the total wattage absorbed by the system without exceeding 10% of the indicated