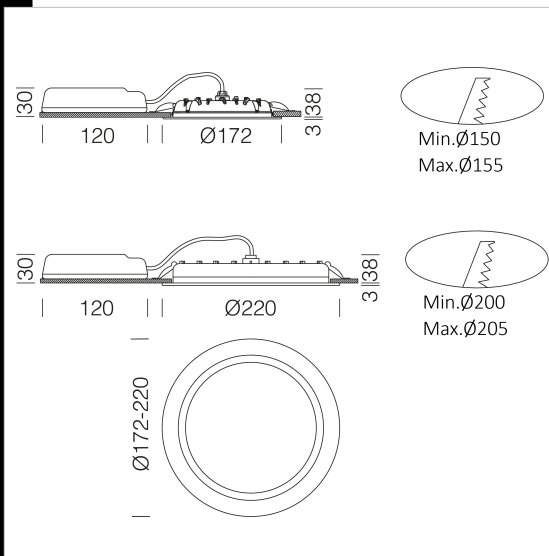


910 Health

Cuerpo: de aluminio inyectado fundido a presión.
 Pantalla: en material plástico ópalo antideslumbramiento.
 Barnizado: en polvo con pintura epoxi en poliéster resistente a los rayos UV.
 Equipamiento: los focos están equipados con soportes de acero galvanizado, con alojamiento para los muelles de fijación al falso techo.
 LED: Factor de potencia: 0,9.
 Mantenimiento del flujo luminoso al 80%: 50.000h (L80B20).
 Clasificación riesgo fotobiológico: Grupo exento.



| Code | Gear | Kg | Lumen Output-K-CRI | WTot | Colour |
|-----------|------|------|-------------------------|------|--------|
| 156471-00 | CLD | 0,55 | LED-1700lm-4000K-CRI 90 | 15 W | BLANCO |
| 156470-00 | CLD | 0,55 | LED-2640lm-4000K-CRI 90 | 22 W | BLANCO |
| 156471-39 | CLD | 0,55 | LED-1581lm-3000K-CRI 90 | 15 W | BLANCO |
| 156470-39 | CLD | 0,51 | LED-2455lm-3000K-CRI 90 | 22 W | BLANCO |



Download

DXF 2D
 - health21.dxf
 Montaggi
 - health 01-21.pdf
 BIM
 - 910 Health - 20200224.zip

The reported luminous flux is the flux emitted by the light source with a tolerance of $\pm 10\%$ compared to the indicated value. The W tot column indicates the total wattage absorbed by the system without exceeding 10% of the indicated