

885 Compact Dark 2 - SMD - UGR<19



La illuminación de zonas de paso (escaleras, pasillos, entradas) así como de los entornos de trabajo (edificios públicos, oficinas, hoteles y restaurantes), no debe dejarse de lado, por motivos funcionales y estéticos. Y no sólo eso. Si están bien iluminados, los lugares abiertos al público o residenciales inculcan una gran sensación de seguridad y bienestar.

Los focos para empotrar robustos y de alta calidad, como los de la familia Compact de Disano, representan la solución ideal: fáciles de integrar en cualquier contexto, garantizan la máxima eficiencia y una larga vida útil.

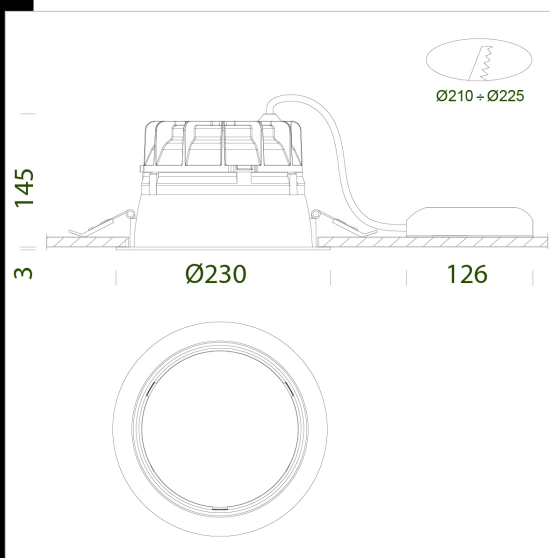
Ahora la gama Compact de Disano se completa con Compact Dark, una versión especialmente diseñada para los entornos de trabajo: se caracteriza por la óptica de aluminio metalizado antideslumbramiento y los Leds de última generación de alta eficiencia.

La excelente calidad de la luz Led, con una óptima reproducción del color, va acompañada de la certificación "low flicker", que indica una emisión de luz estable con un bajísimo grado de parpadeo.

Los focos Compact pueden equiparse con tecnologías de gestión y control, con sensores de presencia o con sistemas de control remoto, que aumentan la eficiencia y la vida útil, evitando derroches y encendidos innecesarios

Cuerpo-reflector: en policarbonato irrompible autoextinguible V0, metalizado con polvos de aluminio de alta eficiencia con alvéolos anti-deslumbramiento. Borde de tope al falso techo con aro ancho y acabado fotograbado de color blanco. Resortes de fijación al falso techo realizados en hilo de acero galvanizado. Blindado a 65°. Pantalla: de policarbonato transparente irrompible y autoextinguible V0. Placa interna micro lenticular blindada para UGR<19. Reflector interno: de policarbonato blanco autoextinguible V0 con acabado brillante. Disipador: estampado en aluminio inyectado fundido a presión barnizado negro con aletas de refrigeración integradas. Barnizado: en polvo con pintura epoxi en poliéster resistente a los rayos UV. Factor de deslumbramiento UGR: UGR<19 (en cualquier situación)- EN 12464.

LED: Mantenimiento del flujo luminoso al 90%: 55.000h (L80B20). Factor de potencia 0,92. Clasificación riesgo fotobiológico: Grupo exento.



Code	Gear	Kg	Lumen Output-K-CRI	WTot	Colour
156460-00	CLD	0,37	LED-1653lm-4000K-CRI 80	10 W	BLANCO
156461-00	CLD	0,37	LED-2274lm-4000K-CRI 80	14 W	BLANCO
156462-00	CLD	0,37	LED-3108lm-4000K-CRI 80	20 W	BLANCO
156460-07	CLD-E	1,48	LED-1653lm-4000K-CRI 80	13 W	BLANCO
156461-07	CLD-E	1,50	LED-2274lm-4000K-CRI 80	17 W	BLANCO
156462-07	CLD-E	1,51	LED-3108lm-4000K-CRI 80	23 W	BLANCO



Download

- DXF 2D
- cdark.dxf
- Montaggi
- 885 10-21.pdf
- BIM
- 885 Compact Dark 2 - SMD - 20200214.zip

The reported luminous flux is the flux emitted by the light source with a tolerance of ± 10% compared to the indicated value. The W tot column indicates the total wattage absorbed by the system without exceeding 10% of the indicated