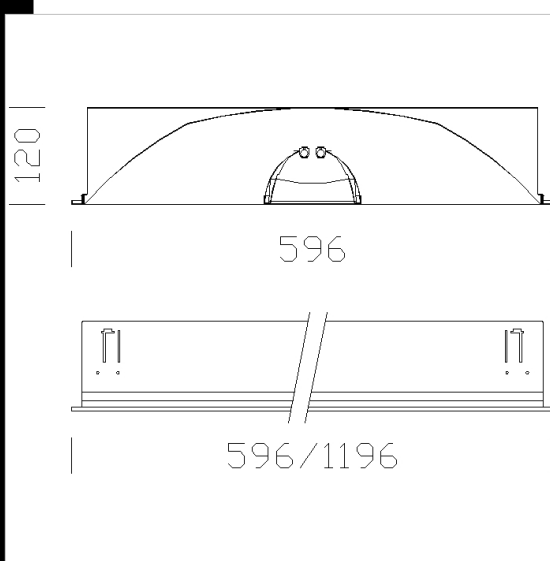


916 Ibis

Cuerpo: de chapa de acero.
 Reflector: de aluminio satinado.
 Optica: de alvéolos de doble parábola, longitudinal y transversal, de aluminio satinado anodizado 2µ de baja luminancia.
 La parte superior de aluminio satinado, antideslumbrante de baja luminancia.
 Barnizado: polvo con esmalte acrílico, color blanco, estabilizado a los rayos UV, antiamarilleo.
 Cableado: alimentación 230V/50Hz con reactancia electrónica.
 Equipamiento: fusible de protección de 3,15A. Entregado sin soportes. Utilizar acc. 900. Completo de película de protección en las láminas y cable de 1,5 m. con ficha.
 Montaje: por encastre.
 Normativas: fabricados en conformidad a las normas vigentes EN 60598-1 CEI 34-21.
 Lámpara: Incluyen lámpara T5 (16 mm), de 4.000 K, de alto rendimiento, elevada eficiencia luminosa, ahorro de energía y lámpara fluorescente compacta 55L.
 Electrónico Dimerable: bajo pedido específico del cliente.



Código	Cableado	Kg	Vatios	Fijación base	Lámparas	Color
154011-07	CELLF-E	8.00	FL 2x28	G5	2650lm-4000K-Ra 1b	BLANCO
154010-07	CELLF-E	4.70	FL 2x20	G5	1650lm-4000K-Ra 86	BLANCO
154011-00	CELL-F	7.56	FL 2x28	G5	2650lm-4000K-Ra 1b	BLANCO
154012-00	CELL-F	7.82	FL 2x54	G5	4450lm-4000K-Ra 1b	BLANCO
154010-00	CELL-F	4.19	FL 2x20	G5	1650lm-4000K-Ra 86	BLANCO
154012-07	CELLF-E	8.00	FL 2x54	G5	4450lm-4000K-Ra 1b	BLANCO
154013-00	CELL-F	4.65	FLC 2x55L	2G11	4800lm-4000K-Ra 1b	BLANCO

Accesorios



- 900 soporte regulable



Descargar

- DXF 2D
- 916.dxf
- 3DS
- 916_2x28.3ds
- 3DM
- 916_2x28.3dm
- Montaggi
- 915_6_8_ibis.pdf