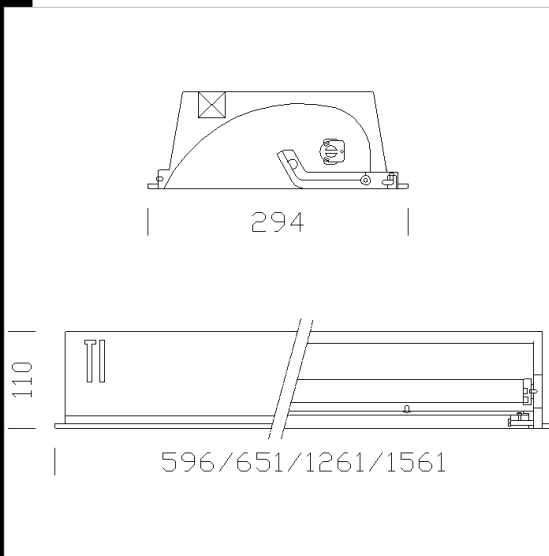


807 Wallwasher



Cuerpo: chapas de acero.
 Reflector: asimétrico de aluminio satinado de baja luminancia.
 Difusor: con lámina de acero microperforada color blanco. Incluye pantalla opal antideslumbramiento.
 Barnizado: cuerpo y reflector barnizados Con polvo epoxipoliéster, color blanco, estabilizado a los rayos UV.
 Portalámparas: de policarbonato y contactos de bronce fosforoso. Casquillo 2G11; G13.
 Cableado: alimentación 230V/50Hz. Cable rígido de una sección de 0,50 mm² y vaina de PVC-HT resistente a 90°C, según norma CEI 20-20. Bornera 2P+T con máxima sección admitida del conductor 2,5 mm².
 Equipamiento: Fusible 6,3 A. Entregado sin soportes. Utilizar acc. 900.
 Montaje: por encastre.
 Normativa: fabricado conforme a la normativa vigente EN60598-1 CEI 34-21, con grado de protección IP40IK08 según la norma EN 60529. Instalable en superficies normalmente inflamables.

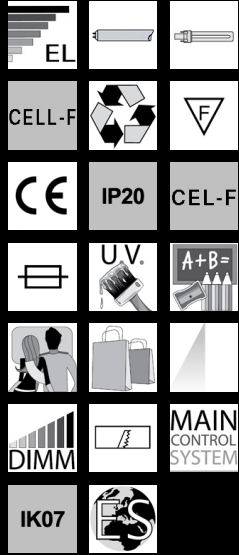


Código	Cableado	Kg	Lumen-K-CRI	WTot	Fijación base	Color
153124-08	CEL-F	6.80	FL 1x36-3350lm-4000K-Ra 1b	37 W	G13	BIANCO
153122-00	CELL-F	3.41	FLC 1x55L-4800lm-4000K-Ra 1b	50 W	2G11	BIANCO
153125-08	CEL-F	8.80	FL 1x58-5200lm-4000K-Ra 1b	56 W	G13	BIANCO

Accesorios



- 900 soporte regulable



Descargar

- DXF 2D
- d807.dxf
- 3DS
- 807_wallwasher_1x55.3ds
- 3DM
- 807_wallwasher_1x55.3dm
- Montaggi
- ap_ott_dxf
- ass_inc_dxf
- morsaet_dxf
- 707_807_wallwasher.pdf
- int_inc_dxf
- staffa.dxf

El flujo luminoso mostrado indica el flujo de salida de la luminaria con una tolerancia de \pm el 10% respecto al valor indicado. Los W tot son la potencia total absorbida por el sistema y no superan el 10% del valor indicado.