

808 Gabbiano

Cuerpo: chapas de acero.

Reflector: de aluminio, blanco opaco, antirreflejos.

Difusor: semiesfera sobresaliente con chapa de acero microperforada, tapas de policarbonato blanco irrompible y autoextinguible V2 con lámina opal antideslumbramiento.

Barnizado: cuerpo y reflector barnizados por inmersión por anaforesis con esmalte acrílico, color blanco, estabilizado a los rayos UV, antiamarilleo.

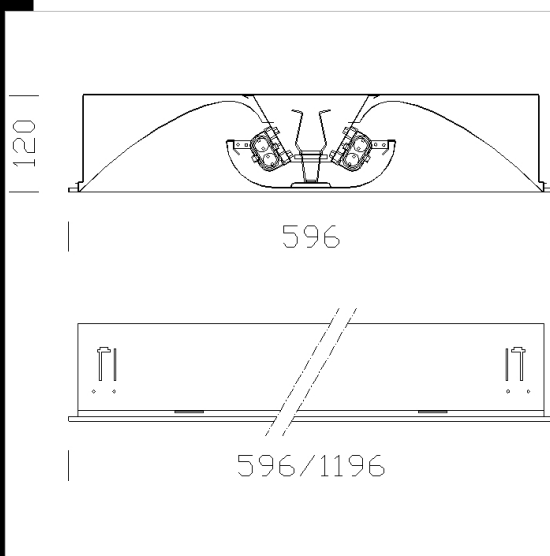
Portalámparas: de policarbonato blanco y contactos de bronce fosforoso. Casquillo 2G11.

Cableado: alimentación 230V/50Hz. Cable rígido de una sección de 0,50 mm² y vaina de PVC-HT resistente a 90°C, según norma CEI 20-20. Bornera 2P+T con máxima sección admitida del conductor 2,5 mm².

Equipamiento: fusible de 6,3 A. Entregado sin soportes. Utilizar acc. 900.

Montaje: por encastre.

Normativa: fabricado conforme a la normativa vigente EN60598-1 CEI 34-21, con grado de protección IP40IK07 según la norma EN 60529. Instalable sobre superficies normalmente inflamables.

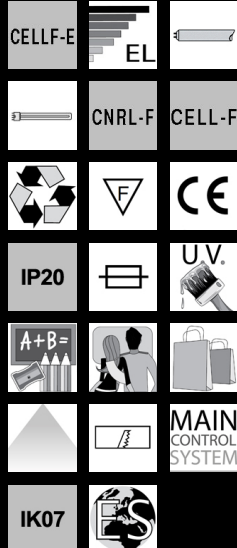


Código	Cableado	Kg	Vatios	Fijación base	Lámparas	Color
153020-08	CELL-F	6.73	FLC 2x36L	2G11	2900lm-4000K-Ra 1b	BLANCO
153021-07	CELLF-E	6.63	FLC 2x55L	2G11	4800lm-4000K-Ra 1b	BLANCO
153024-00	CELL-F	11.00	FL 2x54	G5	4450lm-4000K-Ra 1b	BLANCO
153024-09	CELLF-E	11.50	FL 2x54	G5	4450lm-4000K-Ra 1b	BLANCO
153021-00	CELL-F	5.83	FLC 2x55L	2G11	4800lm-4000K-Ra 1b	BLANCO

Accesorios



- 900 soporte regulable



Descargar

DXF 2D

- d808.dxf

3DS

- 808_gabbiano.3ds

3DM

- 808_gabbiano.3dm

Montaggi

- mor_fus.dxf

- int_inc.dxf

- ap_01.dxf

- 708_808_gabbiano.pdf

- st_inc.dxf

- tassello.dxf