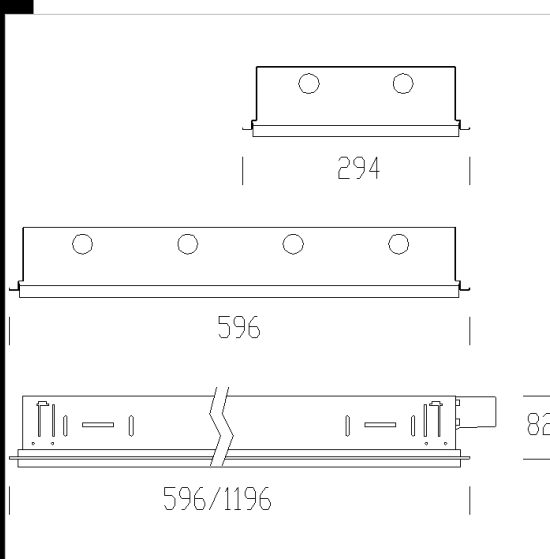


814 Comfort - difusor prismatizado

Cuerpo: de chapa de acero.
 Difusor: prismático de plexiglás antideslumbrante, estampado por inyección.
 Barnizado: inmersión por anaforesis con esmalte acrílico blanco, estabilizado a los rayos UV, antiamarilleo, tratamiento previo de fosfatización.
 Portalámparas: de policarbonato y contactos de bronce fosforoso. Casquillo G13.
 Cableado: alimentación 230V/50Hz con reactancia convencional. Cable rígido de una sección de 0,50 mm² y vaina de PVC-HT resistente a 90°C, según norma CEI 20-20. Bornera 2P+T de policarbonato, con sección máxima admitida del conductor 2,5 mm².
 Montaje: en paneles de módulo 600.
 Dotación: resorte de seguridad anticaída del difusor.
 Normativa: fabricado conforme a la normativa vigente EN60598-1 CEI 34-21, con grado de protección IP20IK07, según la norma EN 60529 y ha obtenido la certificación de conformidad europea ENEC. Instalable sobre superficies normalmente inflamables.
 Otros cableados: reactancia electrónica.

download

- DXF 2D
- 814.dxf
- 3DS
- 825_2x36.3ds
- 3DM
- 825_2x36.3dm
- Montaggi
- 811_4.dxf



catalogo.codice	catalogo.cablaggio	kg	catalogo.watt	catalogo.attacco	catalogo.lampade	catalogo.colore
152047-51	CEL-E	4,08	FL 4x18	G13	1350lm-4000K-Ra 1b	BLANCO
152045-08	CEL	2,59	FL 2x18	G13	1350lm-4000K-Ra 1b	BLANCO
152046-08	CEL	5,01	FL 2x36	G13	3350lm-4000K-Ra 1b	BLANCO
152046-09	CEL-E	4,90	FL 2x36	G13	3350lm-4000K-Ra 1b	BLANCO
152047-08	CEL	4,09	FL 4x18	G13	1350lm-4000K-Ra 1b	BLANCO
152048-08	CEL	9,00	FL 4x36	G13	3350lm-4000K-Ra 1b	BLANCO

catalogo.accessori



- 901 soporte regulable