

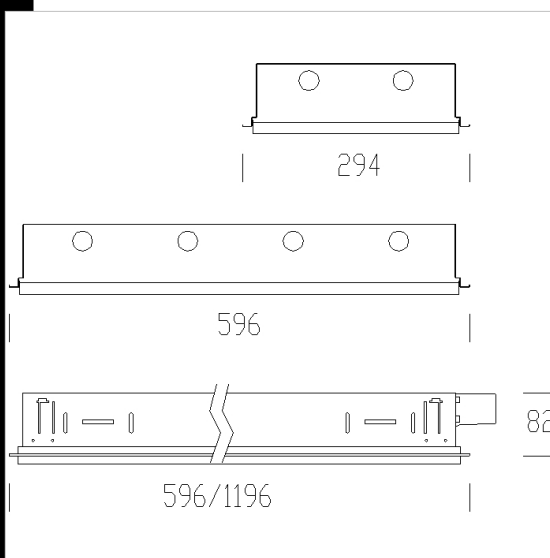


## 814 Comfort - difusor prismatizado

Cuerpo: de chapa de acero.  
 Difusor: prismático de plexiglás antideslumbrante, estampado por inyección.  
 Barnizado: inmersión por anaforesis con esmalte acrílico blanco, estabilizado a los rayos UV, antiamarilleo, tratamiento previo de fosfatización.  
 Portalámparas: de policarbonato y contactos de bronce fosforoso. Casquillo G13.  
 Cableado: alimentación 230V/50Hz con reactancia convencional. Cable rígido de una sección de 0,50 mm<sup>2</sup> y vaina de PVC-HT resistente a 90°C, según norma CEI 20-20. Bórnica 2P+T de policarbonato, con sección máxima admitida del conductor 2,5 mm<sup>2</sup>.  
 Montaje: en paneles de módulo 600.  
 Dotación: resorte de seguridad anticaída del difusor.  
 Normativa: fabricado conforme a la normativa vigente EN60598-1 CEI 34-21, con grado de protección IP20IK07, según la norma EN 60529 y ha obtenido la certificación de conformidad europea ENEC. Instalable sobre superficies normalmente inflamables.  
 Otros cableados: reactancia electrónica.

### Download

- DXF 2D  
- 814.dxf
- 3DS  
- 825\_2x36.3ds
- 3DM  
- 825\_2x36.3dm
- Montaggi  
- 811\_4.dxf



Code	Gear	Kg	Lumen-K-CRI	WTot	Base	Colour
152045-08	CEL	2,59	FL 2x18-1350lm-4000K-Ra 1b	38 W	G13	BLANCO
152046-08	CEL	5,01	FL 2x36-3350lm-4000K-Ra 1b	70 W	G13	BLANCO
152046-09	CEL-E	4,90	FL 2x36-3350lm-4000K-Ra 1b	73 W	G13	BLANCO
152047-08	CEL	4,09	FL 4x18-1350lm-4000K-Ra 1b	75 W	G13	BLANCO

### Accessori



- 901 soporte regulable

The reported luminous flux is the flux emitted by the light source with a tolerance of ± 10% compared to the indicated value. The W tot column indicates the total wattage absorbed by the system without exceeding 10% of the indicated