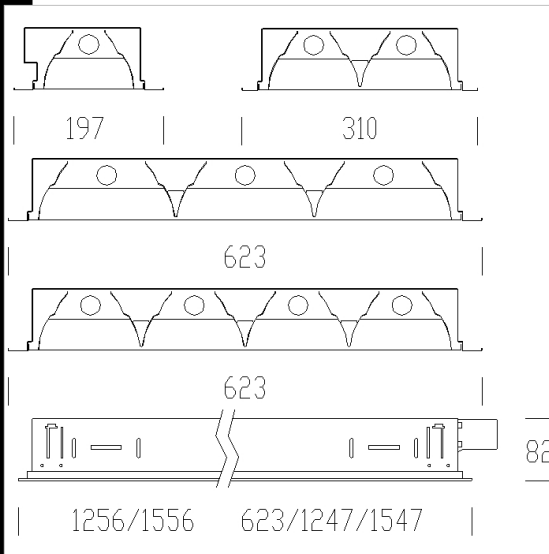


874 Comfort T8 - óptica especular 99.99



Cuerpo: de chapa de acero.  
 Óptica: dark light multicelular, multicelular de doble parábola, de aluminio especular 99,99 antirreflejos y antibrillos de muy baja luminancia con tratamiento de PVD.  
 Barnizado: de inmersión por anaforesis con esmalte acrílico blanco, estabilizado contra los rayos UV.  
 Cableado: totalmente automatizado con pruebas eléctricas en el 100% de la producción. Alimentación 230V/50Hz (CNR). Cable rígido de 0.50 mm<sup>2</sup> de sección y funda de PVC-HT resistente a 90° según las normas CEI 20-20.  
 Conector de conexión rápida +T con máxima sección de los conductores admitida 2.5 mm<sup>2</sup>.  
 Equipamiento: sistema óptico fijado a presión, permanece enganchada con cuerdas anticaída. Fusible de protección de 6,3A.  
 Suministrados sin fijaciones para el montaje con apoyo directo sobre los amarres. En la eventual instalación sin apoyo utilizar las fijaciones de acc. 901 o 898/899 por 1x36/58.  
 Normativa: fabricado conforme a las normativas vigentes EN60598-1 CEI 34-21, grado de protección según la normativa EN 60529.



EL CELF-E

IP20 CEL-F U.V.

EM

DIMM

MAIN CONTROL SYSTEM CELF-D IK07

UGR<19

65°

Descargar

- DXF 2D - 874.dxf
- 3DS - 874\_2x36.3ds
- 3DM - 874\_2x36.3dm
- Montaggi - comfot8.pdf

El flujo luminoso mostrado indica el flujo de salida de la luminaria con una tolerancia de ± el 10% respecto al valor indicado. Los W tot son la potencia total absorbida por el sistema y no superan el 10% del valor indicado.

Código	Cableado	Kg	Lumen-K-CRI	WTot	Fijación base	Color
151301-08	CEL-F	3.40	FL 1x36-3350lm-4000K-Ra 1b	37 W	G13	BLANCO
151304-09	CELF-E	5.50	FL 2x36-3350lm-4000K-Ra 1b	73 W	G13	BLANCO
151305-09	CELF-E	6.50	FL 2x58-5200lm-4000K-Ra 1b	116 W	G13	BLANCO
151303-08	CEL-F	2.60	FL 2x18-1350lm-4000K-Ra 1b	38 W	G13	BLANCO
151304-08	CEL-F	5.00	FL 2x36-3350lm-4000K-Ra 1b	70 W	G13	BLANCO
151307-09	CELF-E	4.10	FL 4x18-1350lm-4000K-Ra 1b	76 W	G13	BLANCO
151301-0041	CELF-D-D	3.08	FL 1x36-3350lm-4000K-Ra 1b	35 W	G13	BLANCO
151304-0041	CELF-D-D	4.04	FL 2x36-3350lm-4000K-Ra 1b	70 W	G13	BLANCO
151305-0041	CELF-D-D	4.70	FL 2x58-5200lm-4000K-Ra 1b	108 W	G13	BLANCO
151307-08	CEL-F	3.61	FL 4x18-1350lm-4000K-Ra 1b	73 W	G13	BLANCO
151301-09	CELF-E	3.90	FL 1x36-3350lm-4000K-Ra 1b	40 W	G13	BLANCO
151304-12	CELF-D	3.96	FL 2x36-3350lm-4000K-Ra 1b	74 W	G13	BLANCO
151302-09	CELF-E	5.00	FL 1x58-5200lm-4000K-Ra 1b	59 W	G13	BLANCO
151302-12	CELF-D	4.50	FL 1x58-5200lm-4000K-Ra 1b	55 W	G13	BLANCO
151303-12	CELF-D	2.60	FL 2x18-1350lm-4000K-Ra 1b	41 W	G13	BLANCO
151305-12	CELF-D	5.00	FL 2x58-5200lm-4000K-Ra 1b	110 W	G13	BLANCO
151307-12	CELF-D	3.67	FL 4x18-1350lm-4000K-Ra 1b	76 W	G13	BLANCO
151301-12	CELF-D	3.10	FL 1x36-3350lm-4000K-Ra 1b	36 W	G13	BLANCO
151306-09	CELF-E	5.00	FL 3x18-1350lm-4000K-Ra 1b	58 W	G13	BLANCO
151302-08	CEL-F	4.50	FL 1x58-5200lm-4000K-Ra 1b	56 W	G13	BLANCO
151305-08	CEL-F	6.00	FL 2x58-5200lm-4000K-Ra 1b	113 W	G13	BLANCO
151306-12	CELF-D	4.50	FL 3x18-1350lm-4000K-Ra 1b	67 W	G13	BLANCO
151302-0041	CELF-D-D	3.88	FL 1x58-5200lm-4000K-Ra 1b	54 W	G13	BLANCO
151307-0041	CELF-D-D	3.75	FL 4x18-1350lm-4000K-Ra 1b	79 W	G13	BLANCO
151306-0041	CELF-D-D	4.00	FL 3x18-1350lm-4000K-Ra 1b	67 W	G13	BLANCO
151306-08	CEL-F	4.50	FL 3x18-1350lm-4000K-Ra 1b	55 W	G13	BLANCO
151303-09	CELF-E	2.58	FL 2x18-1350lm-4000K-Ra 1b	41 W	G13	BLANCO

Accesorios

Accesorios



- 203 Fusible



- 320 cordel



- 898 soporte regulable



- 901 soporte regulable

El flujo luminoso mostrado indica el flujo de salida de la luminaria con una tolerancia de  $\pm$  el 10% respecto al valor indicado. Los W tot son la potencia total absorbida por el sistema y no superan el 10% del valor indicado.