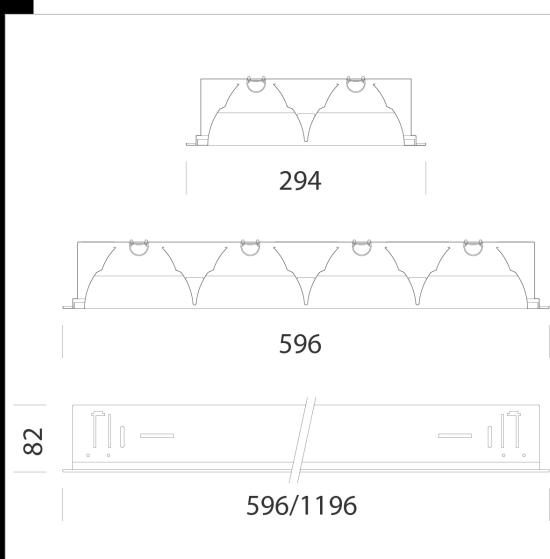


873 Comfort LED - UGR<19

Cuerpo: de chapa de acero. Óptica dark light: de alvéolos con parábola doble, de aluminio espejante 99,99, antirreflejo y anti-iridiscente, de muy baja luminancia con tratamiento de PVD. Barnizado: de inmersión por anaforesis con esmalte acrílico blanco, estabilizado contra los rayos UV. Equipamiento: sistema óptico fijado a presión, permanece enganchada con cuerdas anticaída. Suministrados sin fijaciones para el montaje con apoyo directo sobre los amarres. En la eventual instalación sin apoyo utilizar las fijaciones de acc. 901. LED: Factor de potencia 0,9 Mantenimiento del flujo luminoso al 70%: 80.000h (L70B20). Clasificación riesgo fotobiológico: Grupo exento



Code	Gear	Kg	Lumen Output-K-CRI	WTot	Colour
151050-00	CLD	3,83	LED-3674lm-4000K-CRI>80	37 W	BLANCO
151052-00	CLD	3,60	LED-3674lm-4000K-CRI>80	37 W	BLANCO
151050-07	CLD-E	4,55	LED-3674lm-4000K-CRI>80	40 W	BLANCO
151052-07	CLD-E	4,07	LED-3674lm-4000K-CRI>80	40 W	BLANCO

Accessori



- 901 soporte regulable



Download

DXF 2D
- 873s.dxf

The reported luminous flux is the flux emitted by the light source with a tolerance of $\pm 10\%$ compared to the indicated value. The W tot column indicates the total wattage absorbed by the system without exceeding 10% of the indicated