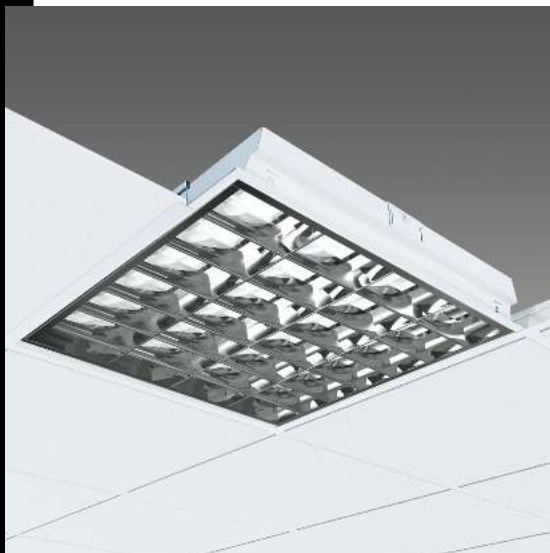


863 Comfort 65° T5 - óptica especular 99.85

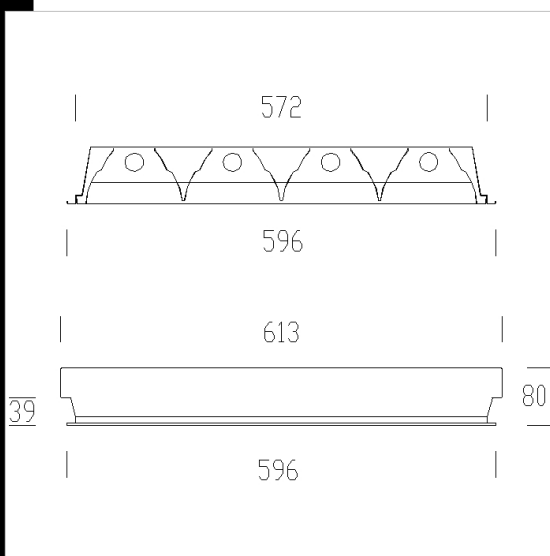


Cuerpo: de chapa de acero cincado barnizado previamente al horno con resina de poliéster blanca.
 Óptica: Dark Light multicelular de doble parábola, de aluminio especular 99,85 antirreflejos y antibrillos de baja luminancia
 Portalámparas: de policarbonato y contactos de bronce fosforoso.
 Cableado: Totalmente automatizado con pruebas eléctricas sobre el 100% de la producción. Alimentación de 230V/50Hz con reactancia del tipo t55. Cable rígido de una sección de 0,50 mm² y vaina de PVC-HT resistente a 90° según las normas CEI 20-20. Bornera de 2P+T con una máxima sección de los conductores admitida de 2,5 mm².
 Equipamiento: Conector rápido para la instalación eléctrica y puerta de apertura para la conexión eléctrica.
 La apertura de la óptica se logra sin usar herramientas; además, queda enganchada al cuerpo con un cordón anticaída
 Montaje: Directamente apoyado sobre las traviesas máx. 38mm.
 Normativa: Fabricado conforme a la normativa vigente EN60598 CEI 34-21, con grado de protección IP20IK07, según la norma EN 60529. Instalable sobre superficies normalmente inflamables.
 Versión de emergencia: En caso de apagón una lámpara conectada al circuito de emergencia queda encendida, evitando así inconvenientes debidos a una falta de luz imprevista. La autonomía es de 60 minutos. Cuando se restablece la corriente la batería se recarga automáticamente.



CELL-D

- Descargar**
- DXF 2D
 - 863_65_67_69.dxf
- Montaggi**
- comfort depl_2.dxf
 - esempio comfort_1.dxf
 - comfort depl_3.dxf
 - 863_7_9.dxf
 - comfort depl_4.dxf
 - comfort depl_5.dxf
 - comfort depl1.dxf
 - 863_5_862_6_8_comfort.pdf



Código	Cableado	Kg	Lumen-K-CRI	WTot	Fijación base	Color
150710-07	CELL-E	3.88	FL 4x14-1250lm-4000K-Ra 1b	71 W	G5	BLANCO

Accesorios



- 203 Fusible



- 320 cordel

El flujo luminoso mostrado indica el flujo de salida de la luminaria con una tolerancia de ± el 10% respecto al valor indicado. Los W tot son la potencia total absorbida por el sistema y no superan el 10% del valor indicado.