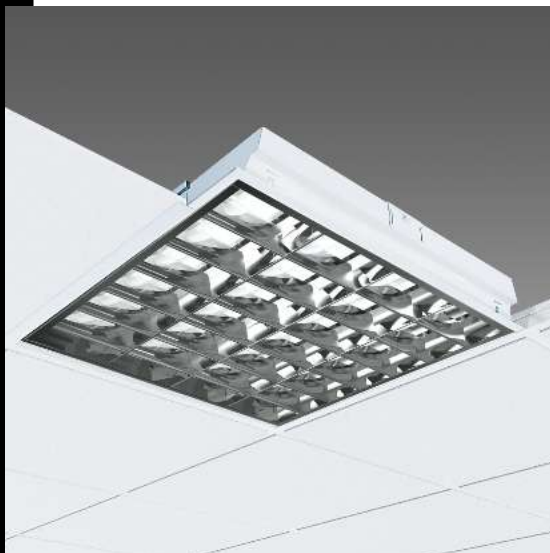
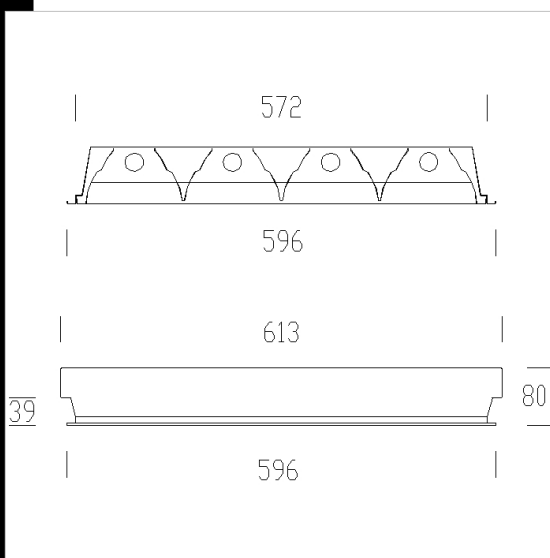


863 Comfort 65° T5 - óptica especular 99.85



Cuerpo: de chapa de acero cincado barnizado previamente al horno con resina de poliéster blanca.  
 Óptica: Dark Light multicelular de doble parábola, de aluminio especular 99,85 antirreflejos y antibrillos de baja luminancia  
 Portalámparas: de policarbonato y contactos de bronce fosforoso.  
 Cableado: Totalmente automatizado con pruebas eléctricas sobre el 100% de la producción. Alimentación de 230V/50Hz con reactancia del tipo t55. Cable rígido de una sección de 0,50 mm<sup>2</sup> y vaina de PVC-HT resistente a 90° según las normas CEI 20-20. Bornera de 2P+T con una máxima sección de los conductores admitida de 2,5 mm<sup>2</sup>.  
 Equipamiento: Conector rápido para la instalación eléctrica y puerta de apertura para la conexión eléctrica.  
 La apertura de la óptica se logra sin usar herramientas; además, queda enganchada al cuerpo con un cordón anticaída  
 Montaje: Directamente apoyado sobre las traviesas máx. 38mm.  
 Normativa: Fabricado conforme a la normativa vigente EN60598 CEI 34-21, con grado de protección IP20IK07, según la norma EN 60529. Instalable sobre superficies normalmente inflamables.  
 Versión de emergencia: En caso de apagón una lámpara conectada al circuito de emergencia queda encendida, evitando así inconvenientes debidos a una falta de luz imprevista. La autonomía es de 60 minutos. Cuando se restablece la corriente la batería se recarga automáticamente.



Code	Gear	Kg	Watt	Base	Lamps	Colour
150710-51	CELL-DH	3,52	FL 4x14	G5	1250lm-4000K-Ra 1b	BLANCO
150710-00	CELL	3,00	FL 4x14	G5	1250lm-4000K-Ra 1b	BLANCO
150710-07	CELL-E	3,88	FL 4x14	G5	1250lm-4000K-Ra 1b	BLANCO

Accessori



- 203 Fusible



- 320 cordel

CELL

IP20

EM

CELL-D

DIMM

MAIN CONTROL SYSTEM

UGR<19

IK07

CELL-E

- Download**
- DXF 2D
  - 863\_65\_67\_69.dxf
- Montaggi**
- 863\_7\_9.dxf
  - comfort depl\_4.dxf
  - comfort depl\_5.dxf
  - 863\_5\_862\_6\_8\_comfort.pdf
  - comfort depl1.dxf
  - comfort depl\_2.dxf
  - esempio comfort\_1.dxf
  - comfort depl\_3.dxf