

IP20

IK04

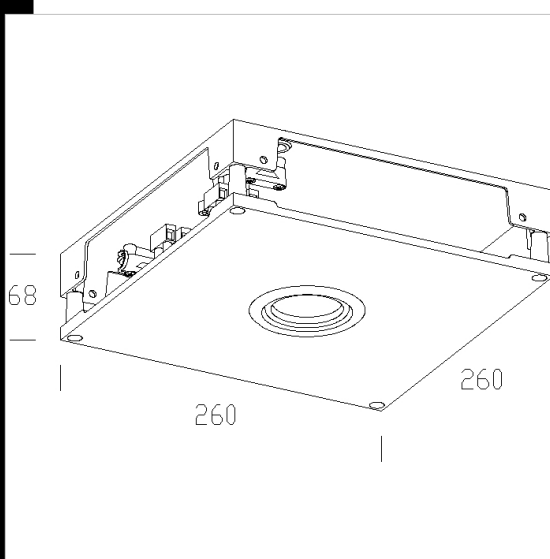
Descargar

DXF 2D
- 522.dxf



522 Zenith - Cube white projector

Cuerpo: De aluminio fundido a presión. Foco orientable de aluminio.
De aluminio fundido a presión. Para las uniones "L", "T" o "X"



Código	Cableado	Kg	Vatios	Fijación base	Lámparas	Color
145694-00		1,04	LED white		--	ANTRACITA
145680-00	CTL	1,22	DICR 35 IRC	GU5.3	4100cd-3000K-	PLATA EST.
145681-00	CLD CELL	1,20	LED white		--	PLATA EST.
145683-00	CTL	1,22	DICR 35 IRC	GU5.3	4100cd-3000K-	BLANCO
145679-00	CTL	1,24	DICR 35 IRC	GU5.3	--	ANTRACITA
14568200-00	CTL	0,00	LED white		--	ANTRACITA

Accesorios



- 524 Tapa final - Zenith



- 527 cabezal para unión con el cubo - Zenith