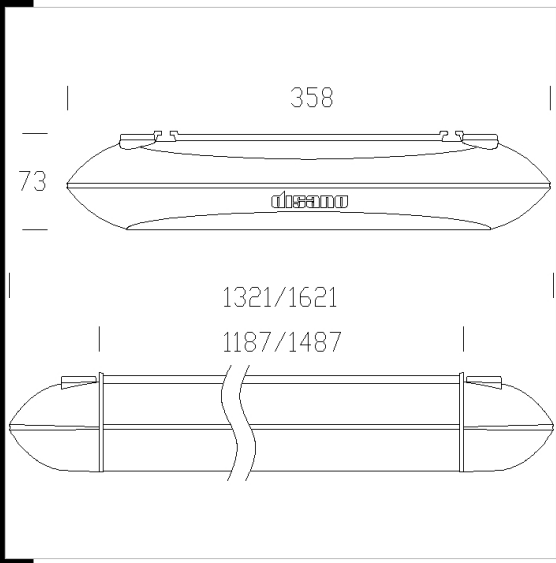


3845 Zenith T5 - difusor

Cuerpo: de aluminio extrudido, con cabezales inyectados fundidos a presión.
 Cubierta para luz indirecta: de policarbonato irrompible y autoextinguible V2.
 Difusor: De policarbonato transparente autoextinguible V2, estabilizado a los rayos UV El acabado liso exterior facilita su limpieza, necesaria para obtener siempre la máxima eficacia luminosa.
 Barnizado: en polvo con resina de base poliéster de color plata metalizada o blanco brillante resistente a la corrosión y a las nieblas salinas.
 Cableado: alimentación multiwatt 230-240V/-50/60Hz.
 Cubierta: posibilidad de sólo luz directa con el con acc. 526.
 Equipamiento: sistema óptico fijado a presión, permanece enganchado con cuerdas anticaída. fusible de protección de 3,5A, Conector rápido para la instalación eléctrica
 Versión de emergencia: en la versión S.A. (siempre encendida). En caso de apagón una sola lámpara conectada con el circuito de emergencia permanece encendida. Autonomía de 60 min
 Bajo pedido: Posibilidad de Main Control System para la gestión de las versiones en emergencia
 En caso de uso en fila continua pedir la luz de cielo con el subcódigo 0072 except for the first of the line.



CELL-F

IP.. CE IP40

V2

UV. EM

A+B=

IK07

3° IP IK EL

DIMM

CELLFD

Descargar
 DXF 2D
 - 3843-45.dxf
 Montaggi
 - 3843-5_zenith.pdf
 - zenith montaggio.dxf

Código	Cableado	Kg	Vatios	Fijación base	Lámparas	Color
145660-12	CELLF-D	6,71	FL 2x28	G5	2650lm-4000K-Ra 1b	PLATA EST.
145661-12	CELLF-D	8,20	FL 2x35	G5	3350lm-4000K-Ra 1b	PLATA EST.
145662-12	CELLF-D	6,79	FL 2x28	G5	2650lm-4000K-Ra 1b	ANTRACITA
145663-12	CELLF-D	6,71	FL 2x28	G5	2650lm-4000K-Ra 1b	BLANCO
145664-12	CELLF-D	7,94	FL 2x35	G5	3350lm-4000K-Ra 1b	BLANCO
145665-12	CELLF-D	7,94	FL 2x35	G5	3350lm-4000K-Ra 1b	ANTRACITA
145662-00	CELL-F	6,10	FL 2x28	G5	2650lm-4000K-Ra 1b	ANTRACITA
145665-00	CELL-F	7,50	FL 2x35	G5	3350lm-4000K-Ra 1b	ANTRACITA
145660-00	CELL-F	6,10	FL 2x28	G5	2650lm-4000K-Ra 1b	PLATA EST.
145661-00	CELL-F	7,50	FL 2x35	G5	3350lm-4000K-Ra 1b	PLATA EST.
145661-07	CELLF-E	8,00	FL 2x35	G5	3350lm-4000K-Ra 1b	PLATA EST.
145663-00	CELL-F	6,10	FL 2x28	G5	2650lm-4000K-Ra 1b	BLANCO
145664-00	CELL-F	7,50	FL 2x35	G5	3350lm-4000K-Ra 1b	BLANCO
145664-07	CELLF-E	8,00	FL 2x35	G5	3350lm-4000K-Ra 1b	BLANCO
145665-07	CELLF-E	8,00	FL 2x35	G5	3350lm-4000K-Ra 1b	ANTRACITA

Accesorios

