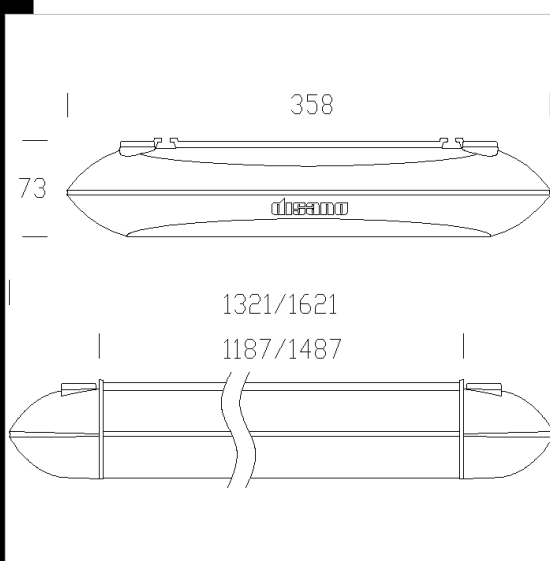


3845 Zenith T5 - difusor



Cuerpo: de aluminio extrudido, con cabezales inyectados fundidos a presión.
 Cubierta para luz indirecta: de policarbonato irrompible y autoextinguible V2.
 Difusor: De policarbonato transparente autoextinguible V2, estabilizado a los rayos UV El acabado liso exterior facilita su limpieza, necesaria para obtener siempre la máxima eficacia luminosa.
 Barnizado: en polvo con resina de base poliéster de color plata metalizada o blanco brillante resistente a la corrosión y a las nieblas salinas.
 Cableado: alimentación multiwatt 230-240V/-50/60Hz.
 Cubierta: posibilidad de sólo luz directa con el con acc. 526.
 Equipamiento: sistema óptico fijado a presión, permanece enganchado con cuerdas anticaída. fusible de protección de 3,5A, Conector rápido para la instalación eléctrica
 Versión de emergencia: en la versión S.A. (siempre encendida). En caso de apagón una sola lámpara conectada con el circuito de emergencia permanece encendida. Autonomía de 60 min
 Bajo pedido: Posibilidad de Main Control System para la gestión de las versiones en emergencia
 En caso de uso en fila continua pedir la luz de cielo con el subcódigo 0072 except for the first of the line.



Código	Cableado	Kg	Lumen-K-CRI	WTot	Fijación base	Color
145664-00	CELL-F	7.50	FL 2x35-3350lm-4000K-Ra 1b	75 W	G5	BLANCO
145660-00	CELL-F	6.10	FL 2x28-2650lm-4000K-Ra 1b	60 W	G5	PLATA EST.
145665-12	CELLF-D	7.94	FL 2x35-3350lm-4000K-Ra 1b	78 W	G5	ANTRACITA
145661-12	CELLF-D	8.20	FL 2x35-3350lm-4000K-Ra 1b	43 W	G5	PLATA EST.
145662-12	CELLF-D	6.79	FL 2x28-2650lm-4000K-Ra 1b	64 W	G5	ANTRACITA
145663-12	CELLF-D	6.71	FL 2x28-2650lm-4000K-Ra 1b	64 W	G5	BLANCO
145664-12	CELLF-D	7.94	FL 2x35-3350lm-4000K-Ra 1b	78 W	G5	BLANCO
145664-07	CELLF-E	8.00	FL 2x35-3350lm-4000K-Ra 1b	75 W	G5	BLANCO
145665-00	CNR-L	7.50	FL 2x35-3350lm-4000K-Ra 1b	75 W	G5	ANTRACITA
145662-00	CELL-F	6.10	FL 2x28-2650lm-4000K-Ra 1b	60 W	G5	ANTRACITA
145660-12	CELLF-D	6.71	FL 2x28-2650lm-4000K-Ra 1b	64 W	G5	PLATA EST.
145661-00	CELL-F	7.50	FL 2x35-3350lm-4000K-Ra 1b	75 W	G5	GREY
145661-07	CELLF-E	8.00	FL 2x35-3350lm-4000K-Ra 1b	75 W	G5	GREY
145665-07	CELLF-E	8.00	FL 2x35-3350lm-4000K-Ra 1b	75 W	G5	ANTRACITA

Accesorios



- 2607 suspensión simple



- 523 cubo simple - Zenith



- 524 Tapa final - Zenith



- 525 fijación al techo



- 526 Cobertura - Zenith



- 2608



- 527 cabezal para unión con el cubo - Zenith



Descargar

DXF 2D
 - 3843-45.dxf

Montaggi
 - 3843-5_zenith.pdf
 - zenith montaggio.dxf

El flujo luminoso mostrado indica el flujo de salida de la luminaria con una tolerancia de \pm el 10% respecto al valor indicado. Los W tot son la potencia total absorbida por el sistema y no superan el 10% del valor indicado.