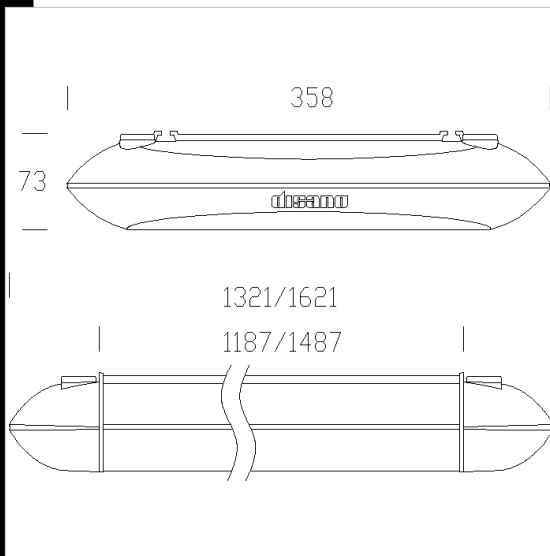


3843 Zenith T5 - óptica especular 99.99

Cuerpo: de aluminio extrudido, con cabezales inyectados fundidos a presión.
 Cubierta para luz indirecta: de policarbonato irrompible y autoextinguible V2.
 Óptica dark light: Multicelular de doble parábola, de aluminio especular 99,99 antirreflejos y antibrillos de muy baja luminancia, con tratamiento de PVD que permite optimizar la eficiencia luminosa.
 Barnizado: en polvo con resina de base poliéster de color plata metalizada o blanco brillante resistente a la corrosión y a las nieblas salinas.
 Cableado: alimentación 230-240V/-50/60Hz.
 Cubierta: posibilidad de sólo luz directa con el con acc. 526.
 Equipamiento: sistema óptico fijado a presión, permanece enganchado con cuerdas anticaída. fusible de protección de 3,5A, Conector rápido para la instalación eléctrica
 Versión de emergencia: en la versión S.A. (siempre encendida). En caso de apagón una sola lámpara conectada con el circuito de emergencia permanece encendida. Autonomía de 60 min
 Bajo pedido: Posibilidad de Main Control System para la gestión de las versiones en emergencia
 En caso de uso en fila continua pedir la luz de cielo con el subcódigo 0072 except for the first of the line.



Descargar

DXF 2D
- 3843-45.dxf

Montaggi
- 3843-5_zenith.pdf
- zenith montaggio.dxf

Código	Cableado	Kg	Vatios	Fijación base	Lámparas	Color
145630-12	CELLF-D	6,91	FL 2x28	G5	2650lm-4000K-Ra 1b	PLATA EST.
145631-12	CELLF-D	8,30	FL 2x35	G5	3350lm-4000K-Ra 1b	PLATA EST.
145632-12	CELLF-D	6,90	FL 2x28/54 FL 2x28	G5 G5	-- 2650lm-4000K-Ra 1b	ANTRACITA
145633-12	CELLF-D	6,99	FL 2x28	G5	2650lm-4000K-Ra 1b	BLANCO
145634-12	CELLF-D	8,40	FL 2x35	G5	3350lm-4000K-Ra 1b	BLANCO
145635-12	CELLF-D	8,44	FL 2x35	G5	3350lm-4000K-Ra 1b	ANTRACITA
145632-00	CELLF-F	6,10	FL 2x28	G5	2650lm-4000K-Ra 1b	ANTRACITA
145630-00	CELLF-F	6,10	FL 2x28	G5	2650lm-4000K-Ra 1b	PLATA EST.
145631-07	CELLF-E	8,00	FL 2x35	G5	3350lm-4000K-Ra 1b	PLATA EST.
145633-00	CELLF-F	6,10	FL 2x28	G5	2650lm-4000K-Ra 1b	BLANCO
145634-00	CELLF-F	7,50	FL 2x35	G5	3350lm-4000K-Ra 1b	BLANCO
145634-07	CELLF-E	8,00	FL 2x35	G5	3350lm-4000K-Ra 1b	BLANCO
145635-00	CELLF-F	7,50	FL 2x35	G5	3350lm-4000K-Ra 1b	ANTRACITA
145635-07	CELLF-E	8,00	FL 2x28	G5	2650lm-4000K-Ra 1b	ANTRACITA
145631-00	CELLF-F	7,50	FL 2x35	G5	3350lm-4000K-Ra 1b	PLATA EST.

Accesorios



- 2608



- 524 Tapa final - Zenith



- 525 fijación al techo



- 526 Cobertura - Zenith



- 2607 suspensión simple



- 527 cabezal para unión con el cubo - Zenith



- 523 cubo simple - Zenith