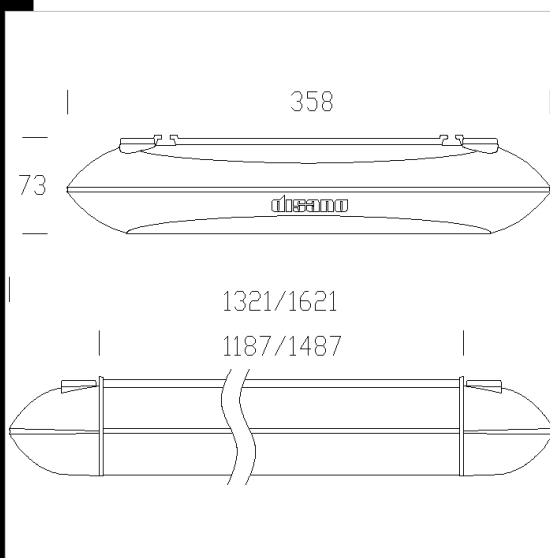


3843 Zenith T5 - óptica especular 99.99



Cuerpo: de aluminio extrudido, con cabezales inyectados fundidos a presión.
 Cubierta para luz indirecta: de policarbonato irrompible y autoextinguible V2.
 Óptica dark light: Multicelular de doble parábola, de aluminio especular 99,99 antirreflejos y antibrillos de muy baja luminancia, con tratamiento de PVD que permite optimizar la eficiencia luminosa.
 Barnizado: en polvo con resina de base poliéster de color plata metalizada o blanco brillante resistente a la corrosión y a las nieblas salinas.
 Cableado: alimentación 230-240V/-50/60Hz.
 Cubierta: posibilidad de sólo luz directa con el con acc. 526.
 Equipamiento: sistema óptico fijado a presión, permanece enganchado con cuerdas anticaída. fusible de protección de 3,5A, Conector rápido para la instalación eléctrica
 Versión de emergencia: en la versión S.A. (siempre encendida). En caso de apagón una sola lámpara conectada con el circuito de emergencia permanece encendida. Autonomía de 60 min
 Bajo pedido: Posibilidad de Main Control System para la gestión de las versiones en emergencia
 En caso de uso en fila continua pedir la luz de cielo con el subcódigo 0072 except for the first of the line.

Descargar
 DXF 2D
 - 3843-45.dxf
 Montaggi
 - 3843-5_zenith.pdf
 - zenith montaggio.dxf



Código	Cableado	Kg	Lumen-K-CRI	WTot	Fijación base	Color
145633-00	CELL-F	6.10	FL 2x28-2650lm-4000K-Ra 1b	60 W	G5	BLANCO
145635-00	CNRL-F	7.50	FL 2x35-3350lm-4000K-Ra 1b	75 W	G5	ANTRACITA
145632-12	CELLF-D	6.90	FL 2x28-2650lm-4000K-Ra 1b FL 2x28/54---	64 W	G5 G5	ANTRACITA
145633-12	CELLF-D	6.99	FL 2x28-2650lm-4000K-Ra 1b	64 W	G5	BLANCO
145635-12	CELLF-D	8.44	FL 2x35-3350lm-4000K-Ra 1b	78 W	G5	ANTRACITA
145634-00	CELL-F	7.50	FL 2x35-3350lm-4000K-Ra 1b	75 W	G5	BLANCO
145631-07	CELLF-E	8.00	FL 2x35-3350lm-4000K-Ra 1b	75 W	G5	PLATA EST.
145635-07	CELLF-E	8.00	FL 2x28-2650lm-4000K-Ra 1b	75 W	G5	ANTRACITA
145632-00	CELL-F	6.10	FL 2x28-2650lm-4000K-Ra 1b	60 W	G5	ANTRACITA
145634-12	CELLF-D	8.40	FL 2x35-3350lm-4000K-Ra 1b	78 W	G5	BLANCO
145630-00	CELL-F	6.10	FL 2x28-2650lm-4000K-Ra 1b	60 W	G5	GREY
145630-12	CELLF-D	6.91	FL 2x28-2650lm-4000K-Ra 1b	64 W	G5	GREY
145634-07	CELLF-E	8.00	FL 2x35-3350lm-4000K-Ra 1b	75 W	G5	BLANCO
145631-12	CELLF-D	8.30	FL 2x35-3350lm-4000K-Ra 1b	78 W	G5	PLATA EST.

Accesorios



El flujo luminoso mostrado indica el flujo de salida de la luminaria con una tolerancia de ± el 10% respecto al valor indicado. Los W tot son la potencia total absorbida por el sistema y no superan el 10% del valor indicado.