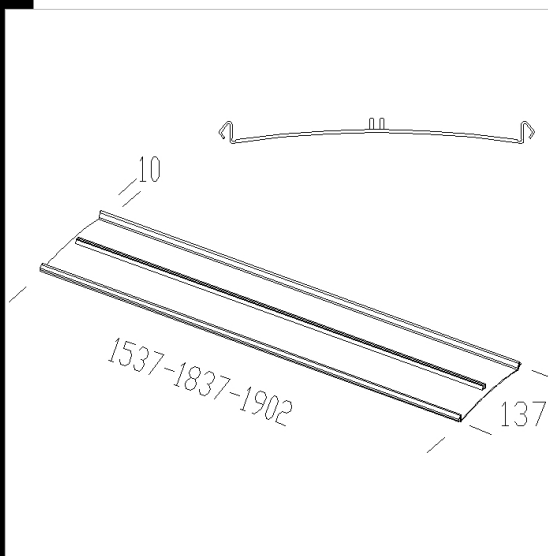
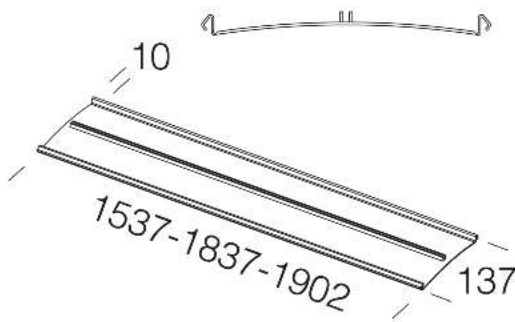


Descargar

DXF 2D  
- 448.dxf



Código	Kg	Lumen-K-CRI	WTot	Color
145589-00	1.24	80---	0 W	BLANCO
145590-00	1.24	2x80---	0 W	GREY
145587-00	1.25	54---	0 W	BLANCO
145591-00	1.24	2x80---	0 W	BLANCO
145588-00	1.24	80---	0 W	GREY

**Productos**



- 3611 Arco solo bilamp



- 3610 Arco solo monolamp

El flujo luminoso mostrado indica el flujo de salida de la luminaria con una tolerancia de  $\pm$  el 10% respecto al valor indicado. Los W tot son la potencia total absorbida por el sistema y no superan el 10% del valor indicado.