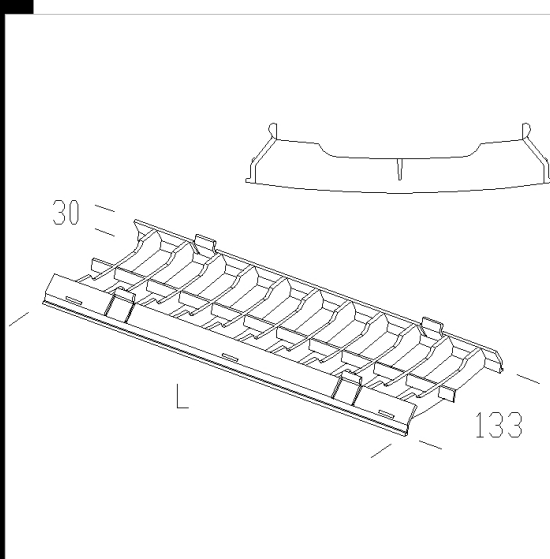
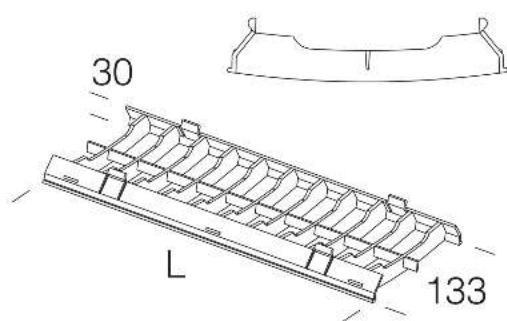


359 de láminas convexo

de ABS V0 satinado. Embalaje completo para cubrir toda la longitud de la Impara

Descargar

DXF 2D
- 359.dxf



Código	Kg	Lumen-K-CRI	WTot	Color
145580-00	0.45	54---	0 W	SATINADO
145579-00	0.40		0 W	SATINADO
145581-00	0.55	80---	0 W	SATINADO

Productos



- 3620 Arco monolamp doble



- 3621 Arco bilamp doble



- 3611 Arco solo bilamp



- 3610 Arco solo monolamp



- 3631 Arco bilamp de la versión de la pared



- 3630 Arco monolamp de la versión de la pared

El flujo luminoso mostrado indica el flujo de salida de la luminaria con una tolerancia de \pm el 10% respecto al valor indicado. Los W tot son la potencia total absorbida por el sistema y no superan el 10% del valor indicado.