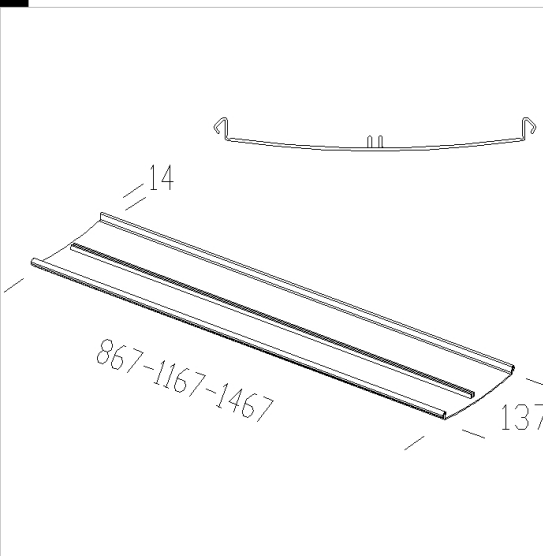
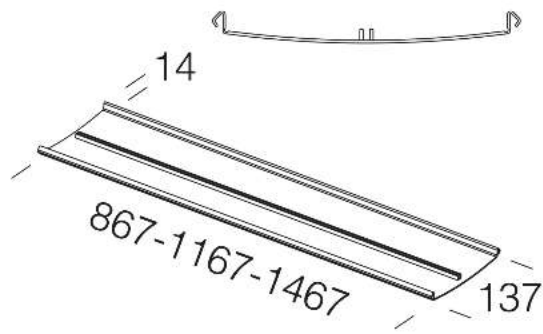




Descargar

DXF 2D  
- 354.dxf



| Código    | Kg   | WTot | Color      |
|-----------|------|------|------------|
| 145571-00 | 0.00 | 0 W  | PLATA MET. |
| 145572-00 | 0.00 | 0 W  | PLATA MET. |
| 145573-00 | 0.00 | 0 W  | PLATA MET. |
| 145574-00 | 0.00 | 0 W  | BLANCO     |
| 145575-00 | 0.00 | 0 W  | BLANCO     |
| 145576-00 | 0.00 | 0 W  | BLANCO     |

Productos



- 3620 Arco monolamp doble



- 3621 Arco bilamp doble



- 3611 Arco solo bilamp



- 3610 Arco solo monolamp



- 3631 Arco bilamp de la versión de la pared



- 3630 Arco monolamp de la versión de la pared

El flujo luminoso mostrado indica el flujo de salida de la luminaria con una tolerancia de  $\pm$  el 10% respecto al valor indicado. Los W tot son la potencia total absorbida por el sistema y no superan el 10% del valor indicado.