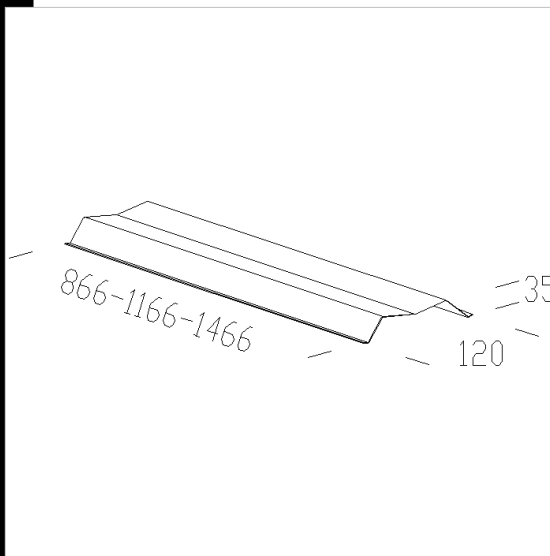


336 Sola luz directa del reflector

Utilizar en la emisin de los casos de la sola luz directa se desea para ser obtenido



Código	Kg	Lumen-K-CRI	WTot	Fijación base	Color
145561-00	1.27		0 W		
155569-00	0.00	FL 39---	0 W		
145562-00	1.26	FL 1x80-6550lm-4000k-Ra 1b	0 W	G5	

Productos



- 3620 Arco monolamp doble



- 3621 Arco bilamp doble



- 3611 Arco solo bilamp



- 3610 Arco solo monolamp



- 3631 Arco bilamp de la versión de la pared



- 3630 Arco monolamp de la versión de la pared



Descargar

DXF 2D
- 336.dxf

El flujo luminoso mostrado indica el flujo de salida de la luminaria con una tolerancia de \pm el 10% respecto al valor indicado. Los W tot son la potencia total absorbida por el sistema y no superan el 10% del valor indicado.